

Der **OPEL ASTRA** und **OPEL ASTRA SPORTS TOURER**



Preise, Ausstattungen & technische Daten

Modelljahr 2017,5

Preise und Spezifikationen gültig ab: 21. März 2017



JETZT AUCH MIT

OPEL  **Star**[®]

*OPEL ONSTAR – IHR PERSÖNLICHER
ONLINE- UND SERVICE-ASSISTENT*

| Astra 5-Türer | | Cool & Sound | | Edition | | Dynamic | | Innovation | |
|---------------|---|---|--|----------------------------------|--|--------------------|--|-----------------|--|
| Motor | Getriebe | Aktionspreis inkl. MWSt. und NoVA* | | | | | | | |
| | | Listenpreis inkl. MWSt. und NoVA | | Listenpreis exkl. MWSt. und NoVA | | NoVA ¹⁾ | | CO ₂ | |
| Benzin | 1.4 ECOTEC ^{®2)} 74 kW/100 PS | 5-Gang-Getriebe | 17.390,00 19.810,00 15.834,65 | 7% 124g | — | — | — | — | — |
| | 1.0 Turbo ecoFLEX Direct Injection 77 kW/105 PS | 5-Gang-Getriebe inkl. Start/Stop System | 18.490,00 20.190,00 16.795,08 | 2% 102g | 19.590,00 21.780,00 18.098,36 | 2% 102g | 21.190,00 23.610,00 19.439,02 | 3% 104g | 21.990,00 24.460,00 20.130,08 |
| | 1.0 Turbo ecoFLEX Direct Injection 77 kW/105 PS | 5-Gang-Easytronic [®] 3.0 inkl. Start/Stop System | 19.090,00 20.810,00 17.303,28 | 2% 102g | 20.090,00 22.420,00 18.622,95 | 2% 102g | 21.690,00 24.190,00 19.910,57 | 3% 104g | 22.490,00 25.040,00 20.601,63 |
| | 1.4 Turbo ECOTEC [®] Direct Injection 92 kW/125 PS | 6-Gang-Getriebe inkl. Start/Stop System | — | — | 20.790,00 23.150,00 18.760,00 | 5% 114g | 22.290,00 24.790,00 20.072,00 | 5% 117g | 22.990,00 25.630,00 20.744,00 |
| | 1.4 Turbo ECOTEC [®] Direct Injection 110 kW/150 PS | 6-Gang-Getriebe inkl. Start/Stop System | — | — | 21.790,00 24.250,00 19.640,00 | 5% 114g | 23.290,00 25.890,00 20.952,00 | 5% 117g | 23.990,00 26.730,00 21.624,00 |
| | 1.4 Turbo ECOTEC [®] Direct Injection 110 kW/150 PS | 6-Stufen-Automatik inkl. Start/Stop System | — | — | 23.590,00 26.250,00 20.905,51 | 7% 124g | 24.890,00 27.670,00 22.023,62 | 7% 127g | 25.590,00 28.500,00 22.677,17 |
| | 1.6 Turbo ECOTEC [®] Direct Injection 147 kW/200 PS | 6-Gang-Getriebe inkl. Start/Stop System | — | — | — | — | 25.090,00 27.990,00 21.761,54 | 10% 141g | 25.890,00 28.830,00 22.407,69 |
| | 1.6 Turbo ECOTEC [®] Direct Injection 147 kW/200 PS | 6-Stufen-Automatik inkl. Start/Stop System | — | — | — | — | 26.690,00 29.770,00 23.130,77 | 10% 141g | 27.490,00 30.610,00 23.776,92 |

¹⁾ Normverbrauchsabgabe in % auf Basis des darunter angegebenen CO₂-Emissions-Wertes in g/km (mit Standardbereifung). Bitte beachten Sie, dass sich der CO₂-Emissions-Wert und die NoVA mit optionalen Felgen ändern können.

* Angegebene Aktionspreise enthalten Aktionsbonus mit Importeurs- und Händlerbeteiligung. Alle Aktionen und Angebote gültig für Privatkunden bis auf Widerruf. Weitere Informationen bei Ihrem teilnehmenden Opel Partner.
Bruttopreise berücksichtigen die im NoVAG gültigen gesetzlichen Bestimmungen. Alle Werte beziehen sich auf das EU-Basismodell mit serienmäßiger Ausstattung. Im Zuge von laufenden Produktänderungen und Produktverbesserungen ist es in seltenen Fällen möglich, dass sich Verbrauchs- und Emissionswerte ändern und somit entsprechend des NoVAG Preisangaben inkl. MWSt. und NoVA nicht tagaktuell sind. Ihr Opel Partner erstellt Ihnen gerne ein konkretes Angebot für Ihr Wunschfahrzeug.

VERZINKTE KAROSSERIE MIT 12 JAHREN GARANTIE GEGEN DURCHROSTUNG.

— = nicht verfügbar Unverbindliche Preisempfehlung in Euro.

| Astra 5-Türer | | Cool & Sound | Edition | Dynamic | Innovation | | | | |
|---------------|---|--|--|----------------------------------|--|---------------------------------------|--|------------|--|
| Motor | Getriebe | Aktionspreis inkl. MWSt. und NoVA* | | | | NoVA ¹⁾ CO ₂ | | | |
| | | Listenpreis inkl. MWSt. und NoVA | | Listenpreis exkl. MWSt. und NoVA | | | | | |
| Diesel | 1.6 CDTI ECOTEC® 70 kW/95 PS | 6-Gang-Getriebe | 18.290,00 20.810,00 17.341,67 | 1% 95g | 20.090,00 22.400,00 18.666,67 | 1% 95g | — | — | |
| | 1.6 CDTI ECOTEC® 81 kW/110 PS | 6-Gang-Getriebe inkl. Start/Stop System | 20.390,00 22.160,00 18.466,67 | 0% 90g | 21.390,00 23.750,00 19.791,67 | 0% 90g | 22.790,00 25.390,00 21.158,33 | 1% 93g | 23.590,00 26.230,00 21.858,33 |
| | 1.6 CDTI ecoFLEX 81 kW/110 PS | 6-Gang-Getriebe inkl. Start/Stop System | 20.590,00 22.460,00 18.716,67 | 0% 88g | 21.590,00 24.050,00 20.041,67 | 0% 88g | 23.090,00 25.690,00 21.408,33 | 0% 91g | 23.890,00 26.530,00 22.108,33 |
| | 1.6 CDTI ECOTEC® 100 kW/136 PS | 6-Gang-Getriebe inkl. Start/Stop System | — | — | 22.590,00 25.150,00 20.860,66 | 2% 99g | 24.090,00 26.790,00 22.024,39 | 3% 103g | 24.790,00 27.630,00 22.707,32 |
| | 1.6 CDTI ECOTEC® 100 kW/136 PS | 6-Stufen-Automatik | — | — | 24.390,00 27.150,00 21.960,00 | 5% 115g | 25.890,00 28.790,00 23.087,30 | 6% 119g | 26.590,00 29.630,00 23.753,97 |
| | 1.6 BiTurbo CDTI ECOTEC® 118 kW/160 PS | 6-Gang-Getriebe inkl. Start/Stop System | — | — | — | — | 25.790,00 28.700,00 23.387,10 | 4% 109g | 26.490,00 29.540,00 24.064,52 |

¹⁾ Normverbrauchsabgabe in % auf Basis des darunter angegebenen CO₂-Emissions-Wertes in g/km (mit Standardbereifung). Bitte beachten Sie, dass sich der CO₂-Emissions-Wert und die NoVA mit optionalen Felgen ändern können.

* Angegebene Aktionspreise enthalten Aktionsbonus mit Importeurs- und Händlerbeteiligung. Alle Aktionen und Angebote gültig für Privatkunden bis auf Widerruf. Weitere Informationen bei Ihrem teilnehmenden Opel Partner.
Bruttopreise berücksichtigen die im NoVAG gültigen gesetzlichen Bestimmungen. Alle Werte beziehen sich auf das EU-Basismodell mit serienmäßiger Ausstattung. Im Zuge von laufenden Produktänderungen und Produktverbesserungen ist es in seltenen Fällen möglich, dass sich Verbrauchs- und Emissionswerte ändern und somit entsprechend des NoVAG Preisangaben inkl. MWSt. und NoVA nicht tagaktuell sind. Ihr Opel Partner erstellt Ihnen gerne ein konkretes Angebot für Ihr Wunschfahrzeug.

VERZINKTE KAROSSERIE MIT 12 JAHREN GARANTIE GEGEN DURCHROSTUNG.

— = nicht verfügbar Unverbindliche Preisempfehlung in Euro.

| Astra Sports Tourer | | Cool & Sound | Edition | Dynamic | Innovation | | | |
|---------------------|---|---|--|--|--|--|--|-------------|
| Motor | Getriebe | Aktionspreis inkl. MWSt. und NoVA* | | | | NoVA ¹⁾ CO ₂ | | |
| | | Listenpreis inkl. MWSt. und NoVA | Listenpreis exkl. MWSt. und NoVA | | | | | |
| Benzin | 1.4 ECOTEC ^{®2)} 74 kW/100 PS | 5-Gang-Getriebe | 18.390,00 20.940,00 16.724,41 | 7% 127g | — | — | | |
| | 1.0 Turbo ecoFLEX Direct Injection 77 kW/105 PS | 5-Gang-Getriebe inkl. Start/Stop System | 19.990,00 21.750,00 17.926,83 | 3% 103g | 20.990,00 23.350,00 19.227,64 | 3% 103g | | |
| | 1.0 Turbo ecoFLEX Direct Injection 77 kW/105 PS | 5-Gang-Easytronic [®] 3.0 inkl. Start/Stop System | 20.590,00 22.390,00 18.447,15 | 3% 103g | 21.590,00 24.020,00 19.772,36 | 3% 103g | | |
| | 1.4 Turbo ECOTEC [®] Direct Injection 92 kW/125 PS | 6-Gang-Getriebe inkl. Start/Stop System | — | 21.890,00 24.340,00 19.712,00 | 5% 114g | 23.290,00 25.970,00 21.016,00 | 5% 117g | |
| | 1.4 Turbo ECOTEC [®] Direct Injection 110 kW/150 PS | 6-Gang-Getriebe inkl. Start/Stop System | — | 22.790,00 25.430,00 20.584,00 | 5% 114g | 24.290,00 27.060,00 21.888,00 | 5% 117g | |
| | 1.4 Turbo ECOTEC [®] Direct Injection 110 kW/150 PS | 6-Stufen-Automatik inkl. Start/Stop System | — | 24.790,00 27.630,00 21.992,13 | 7% 125g | 26.290,00 29.270,00 23.101,56 | 8% 128g | |
| | 1.6 Turbo ECOTEC [®] Direct Injection 147 kW/200 PS | 6-Gang-Getriebe inkl. Start/Stop System | — | — | 26.390,00 29.370,00 22.823,08 | 10% 142g | 27.190,00 30.310,00 23.546,15 | 10% 142g |
| | 1.6 Turbo ECOTEC [®] Direct Injection 147 kW/200 PS | 6-Stufen-Automatik inkl. Start/Stop System | — | — | 28.390,00 31.590,00 24.530,77 | 10% 142g | 29.190,00 32.530,00 25.253,85 | 10% 142g |

¹⁾ Normverbrauchsabgabe in % auf Basis des darunter angegebenen CO₂-Emissions-Wertes in g/km (mit Standardbereifung). Bitte beachten Sie, dass sich der CO₂-Emissions-Wert und die NoVA mit optionalen Felgen ändern können.

* Angegebene Aktionspreise enthalten Aktionsbonus mit Importeurs- und Händlerbeteiligung. Alle Aktionen und Angebote gültig für Privatkunden bis auf Widerruf. Weitere Informationen bei Ihrem teilnehmenden Opel Partner.
Bruttopreise berücksichtigen die im NoVAG gültigen gesetzlichen Bestimmungen. Alle Werte beziehen sich auf das EU-Basismodell mit serienmäßiger Ausstattung. Im Zuge von laufenden Produktänderungen und Produktverbesserungen ist es in seltenen Fällen möglich, dass sich Verbrauchs- und Emissionswerte ändern und somit entsprechend des NoVAG Preisangaben inkl. MWSt. und NoVA nicht tagaktuell sind. Ihr Opel Partner erstellt Ihnen gerne ein konkretes Angebot für Ihr Wunschfahrzeug.

VERZINKTE KAROSSERIE MIT 12 JAHREN GARANTIE GEGEN DURCHROSTUNG.

— = nicht verfügbar Unverbindliche Preisempfehlung in Euro.

| Astra Sports Tourer | | Cool & Sound | Edition | Dynamic | Innovation | | | | | |
|---------------------|---|--|--|----------------------------------|--|---------------------------------------|--|------------|--|------------|
| Motor | Getriebe | Aktionspreis inkl. MWSt. und NoVA* | | | | NoVA ¹⁾ CO ₂ | | | | |
| | | Listenpreis inkl. MWSt. und NoVA | | Listenpreis exkl. MWSt. und NoVA | | | | | | |
| Diesel | 1.6 CDTI ECOTEC® 70 kW/95 PS | 6-Gang-Getriebe | 19.490,00 22.190,00 18.491,67 | 1% 96g | 21.390,00 23.780,00 19.816,67 | 1% 96g | — | — | | |
| | 1.6 CDTI ECOTEC® 81 kW/110 PS | 6-Gang-Getriebe inkl. Start/Stop System | 21.590,00 23.540,00 19.616,67 | 0% 92g | 22.590,00 25.130,00 20.941,67 | 0% 92g | 24.090,00 26.770,00 22.308,33 | 1% 95g | 24.890,00 27.710,00 23.091,67 | 1% 95g |
| | 1.6 CDTI ecoFLEX 81 kW/110 PS | 6-Gang-Getriebe inkl. Start/Stop System | 21.890,00 23.840,00 19.866,67 | 0% 89g | 22.890,00 25.430,00 21.191,67 | 0% 89g | 24.290,00 27.070,00 22.558,33 | 0% 92g | 25.190,00 28.010,00 23.341,67 | 0% 92g |
| | 1.6 CDTI ECOTEC® 100 kW/136 PS | 6-Gang-Getriebe inkl. Start/Stop System | — | — | 23.590,00 26.320,00 21.819,67 | 2% 101g | 25.090,00 27.950,00 22.967,48 | 3% 104g | 25.890,00 28.870,00 23.715,45 | 3% 104g |
| | 1.6 CDTI ECOTEC® 100 kW/136 PS | 6-Stufen-Automatik | — | — | 25.390,00 28.310,00 22.706,35 | 6% 119g | 26.890,00 29.940,00 24.000,00 | 6% 122g | 27.690,00 30.860,00 24.730,16 | 6% 122g |
| | 1.6 BiTurbo CDTI ECOTEC® 118 kW/160 PS | 6-Gang-Getriebe inkl. Start/Stop System | — | — | — | — | 26.990,00 30.080,00 24.500,00 | 4% 109g | 27.890,00 31.020,00 25.258,06 | 4% 109g |

¹⁾ Normverbrauchsabgabe in % auf Basis des darunter angegebenen CO₂-Emissions-Wertes in g/km (mit Standardbereifung). Bitte beachten Sie, dass sich der CO₂-Emissions-Wert und die NoVA mit optionalen Felgen ändern können.

* Angegebene Aktionspreise enthalten Aktionsbonus mit Importeurs- und Händlerbeteiligung. Alle Aktionen und Angebote gültig für Privatkunden bis auf Widerruf. Weitere Informationen bei Ihrem teilnehmenden Opel Partner.
Bruttopreise berücksichtigen die im NoVAG gültigen gesetzlichen Bestimmungen. Alle Werte beziehen sich auf das EU-Basismodell mit serienmäßiger Ausstattung. Im Zuge von laufenden Produktänderungen und Produktverbesserungen ist es in seltenen Fällen möglich, dass sich Verbrauchs- und Emissionswerte ändern und somit entsprechend des NoVAG Preisangaben inkl. MWSt. und NoVA nicht tagaktuell sind. Ihr Opel Partner erstellt Ihnen gerne ein konkretes Angebot für Ihr Wunschfahrzeug.

VERZINKTE KAROSSERIE MIT 12 JAHREN GARANTIE GEGEN DURCHROSTUNG.

— = nicht verfügbar Unverbindliche Preisempfehlung in Euro.

Änderung des Normverbrauchsabgabegesetzes 1991

Das Normverbrauchsabgabegesetz 1991, BGBl. Nr. 695/1991, zuletzt geändert durch das Bundesgesetz BGBl. I Nr. 112/2012, wird wie folgt geändert:

Auszug aus § 6:

- (2) Für andere Kraftfahrzeuge [Kraftfahrzeuge außer Motorräder, Anm.] bestimmt sich der Steuersatz in Prozent nach der folgenden Formel: $(\text{CO}_2\text{-Emissionswert in Gramm je Kilometer minus } 90 \text{ Gramm})$ dividiert durch fünf. Der Höchststeuersatz beträgt 32%. Hat ein Fahrzeug einen höheren CO_2 -Ausstoß als 250 g/km, erhöht sich die Steuer für den die Grenze von 250 g/km übersteigenden CO_2 -Ausstoß um 20 Euro je Gramm CO_2 pro Kilometer.
- (3) Die errechneten Steuersätze sind auf volle Prozentsätze auf- bzw. abzurunden. Die gemäß Abs. 2 errechnete Steuer ist um einen Abzugsposten zu vermindern, wenn kein Bonus gemäß Abs. 5 anzuwenden ist. Im Zeitraum von 1. März 2014 bis zum 31. Dezember 2014 beträgt der Abzugsposten für Fahrzeuge mit Dieselmotor 350 Euro, für Fahrzeuge mit anderen Kraftstoffarten 450 Euro. Im Kalenderjahr 2015 beträgt der Abzugsposten für alle Fahrzeuge 400 Euro und ab dem 1. Jänner 2016 300 Euro. Die Berechnung kann zu keiner Steuergutschrift führen.
- (5) Für Fahrzeuge mit umweltfreundlichem Antriebsmotor (Hybridantrieb, Verwendung von Kraftstoff der Spezifikation E 85, von Methan in Form von Erdgas/Biogas, Flüssiggas oder Wasserstoff) vermindert sich die Steuerschuld bis zum Ablauf des 31. Dezember 2015 um höchstens 600 Euro, wobei die Berechnung zu keiner Steuergutschrift führen kann.

Serienausstattung

Sicherheitsausstattung und Technik**Adaptives Bremslicht****Airbagsystem** inkl.

- Frontairbags, Fahrer und Beifahrer
- Brust-Becken-Seitenairbags, Fahrer und Beifahrer
- Kopfairbags, vorn und hinten außen

(Front- und Seitenairbag, Beifahrer, manuell deaktivierbar)

Antiblockiersystem (ABS) mit Kurvenbremskontrolle und Bremsassistent**Auskuppelnde Sicherheitspedale PRS** (Pedal Release System)**Berganfahrassistent (HSA)**

Dreipunktsicherheitsgurte auf allen Plätzen; Gurtkraftbegrenzer und pyrotechnische Gurtschlossstraffer vorn; doppelter Gurtstraffer vorn und hinten; sowie Gurtwarner vorn und hinten

Elektronisches Stabilitätsprogramm Plus (ESP^{Plus})

Halogenfrontscheinwerfer, inkl. LED-Tagfahrlicht mit LED Blinker vorn, manuelle Scheinwerfer-Leuchtweitenregulierung

Halogenrücklichter

Kindersicherung in den hinteren Türen, manuell

Lenksäule höhen- und längseinstellbar

Passive 2-Wege-Kopfstützen vorn, höheneinstellbar; 3 Kopfstützen hinten, höheneinstellbar

Reifendruckkontrollsystem

Reifen-Reperatur-Set, inkl. Reifendichtmittel und 12-Volt-Kompressor (ohne Wagenheber)

Servolenkung geschwindigkeitsabhängig

Traktionskontrolle mit Motor- und Bremsengriff (TC^{Plus})

Vorrüstung für Kindersitzbefestigungssystem ISOFIX, inkl. Top Tether Befestigungsösen hinten außen

Komfortausstattung

2 Zündschlüssel, davon einer klappbar und in Farbe

Ablagefächer:

- Ablagefach in der Mittelkonsole
- Ablagefach in Instrumententafel, Fahrerseite
- Handschuhfach
- Getränkehalter in der Mittelkonsole
- Ablagefach in den vorderen Türen (für 1,5-Liter-Getränkeflaschen)
- Ablagefach in den hinteren Türen (für 0,5-Liter-Getränkeflaschen)

Außenspiegel elektrisch einstell- und beheizbar, manuell anklappbar

Fensterheber elektrisch, vorn, mit Tippfunktion und Einklemmschutz

Innenraumbeleuchtung vorn und hinten

Klimaanlage mit Umluftschaltung manuell, Partikel- und Pollenfilter

Komfortlenkrad**Komfortsitze:**

- Fahrersitz mit Stoffpolster, Schwarz (Länge, Höhe, Lehne verstellbar)
- Beifahrersitz mit Stoffpolster, Schwarz (Länge, Lehne verstellbar)

Laderaumabdeckung

Make-up-Spiegel in Sonnenblende, nur Beifahrer

QuickHeat Heizsystem (Serie für Dieselmotoren)

Radio R 300 BT (Details finden Sie unter Sonderausstattung)

Rücksitzlehne im Verhältnis 60:40 vorklappbar

12-Volt-Steckdose in der Mittelkonsole

12-Volt-Steckdose im Kofferraum (nur für Sports Tourer)

Wärmeschutzverglasung, getönt

Zentralverriegelung inkl. Funkfernbedienung und Innenschalter

Designelemente

Außenspiegelgehäuse in Wagenfarbe

B-Säule in Mattschwarz

Dekorleisten in Matt

Fensterzierleisten in Schwarz

Dachreling in Schwarz (nur für Sports Tourer)

Instrumentendisplay einfarbig

Kühlergrillstrebe in Schwarz

Schriftzug ecoFLEX in Verb. mit 1.0 Turbo ecoFLEX Direct Injection und 1.6 CDTI ecoFLEX

Türaußengriffe in Wagenfarbe

Felgen und Reifen:

16-Zoll-Stahlfelgen "Traveler" 6,5 J x 16 mit Reifen 205/55 R16

Bei Motoren mit Start/Stop System:

- „eco“-Schalter zur Deaktivierung der Start/Stop-Funktion
- Hochschaltempfehlung über Anzeige im Instrumentendisplay

Bei 1.0 Turbo ecoFLEX Direct Injection mit Easytronic® 3.0-Getriebe sowie **1.6 CDTI 110 PS ecoFLEX** zusätzlich:

- Active Aero Shutter
- Aerofinnen auf Heckklappe (bei 5-Türer)

Opel Astra Edition

Serienausstattung zusätzlich zur/abweichend von der Ausstattung Cool & Sound

Komfortausstattung

Bordcomputer mit Check Control System
Fensterheber elektrisch, vorn und hinten
Fußraumheizung hinten
Mittelarmlehne verschiebbar, vorn, inkl. Staufächer und Getränkehalter
OnStar Online- und Service-Assistent
 (Details finden Sie unter Sonderausstattung)
Radio R 4.0 IntelliLink (Details finden Sie unter Sonderausstattung)
Reifendruckkontrollsystem (Anzeige für jedes Rad)
Tempomat und Geschwindigkeitsbegrenzer

Designelemente

Kühlergrillstrebe in Chrom
Lederlenkrad mit Chromspange inkl. Lenkradfernbedienung

Felgen und Reifen:
16-Zoll-Designfelgen "Lone Star" 6,5 J x 16 mit Reifen 205/55 R16

Opel Astra Dynamic

Serienausstattung zusätzlich zur/abweichend von der Ausstattung Edition

Sicherheitsausstattung und Technik

WattLink Hinterachse
 (nur für 1.6 Turbo 200 PS und 1.6 BiTurbo CDTI 160 PS)

Komfortausstattung

Frontkamera inkl. Abstandsanzeige, Frontkollisionswarner mit autom. Gefahrenbremsung, Verkehrsschildassistent, Spurassistent und Spurhalteassistent (Details finden Sie unter Sonderausstattung)
Komfortsitze:
 - Fahrersitz mit sportlicher Stilistik (Länge, Höhe, Lehne verstellbar)
 - Beifahrersitz mit sportlicher Stilistik (Länge, Lehne verstellbar)
Mittelarmlehne verschiebbar, vorn, inkl. Staufächer und Getränkehalter
Sicht Paket (Details finden Sie unter Sonderausstattung)
Licht Paket (Details finden Sie unter Sonderausstattung)
Sporttaste für Aktivierung Sport-Modus (spontanere Gasannahme, direktere Lenkcharakteristik, späteres Hochschalten bei Automatikgetriebe)
Tasche am Sitzrücken, Fahrer und Beifahrer
Zwei-Zonen-Klimatisierungsautomatik

Designelemente

B-Säule in Hochglanzschwarz
Dachhimmel in Schwarz (entfällt in Verb. mit Glasschiebedach)
Dekorleisten in Hochglanz
Fensterzierleisten in Chrom
Dachreling in Silber (nur für Sports Tourer)
LED-Rückleuchten
Nebelscheinwerfer vorn
Solar Protect®-Wärmeschutzverglasung
Auspuffendrohr, sichtbar, einfach für 1.6 BiTurbo CDTI ECOTEC 160 PS, doppelt für 1.6 Turbo ECOTEC® Direct Injection 200 PS

Felgen und Reifen:
17-Zoll-Leichtmetallfelgen "Progression" 7,5 J x 17 mit Reifen 225/45 R17

Serienausstattung zusätzlich zur/abweichend von der Ausstattung Edition

Sicherheitsausstattung und Technik**WattLink Hinterachse**

(nur für 1.6 Turbo 200 PS und 1.6 BiTurbo CDTI 160 PS)

Komfortausstattung**Ambientebeleuchtung** Türen, vorn**Außenspiegel elektrisch** anklappbar**Elektrische Heckklappe** inkl. Fußsensor (nur für Sports Tourer)**Elektrische Parkbremse****Frontkamera** inkl. Abstandsanzeige, Frontkollisionswarner mit autom. Gefahrenbremsung, Verkehrsschildassistent, Spurassistent und Spurhalteassistent (Details finden Sie unter Sonderausstattung)**Komfortsitz**, Beifahrer (Länge, Höhe, Lehne verstellbar)**Lendenwirbelstütze** elektropneumatisch, Fahrer**Mittelarmlehne verschiebbar** vorn, inkl. Staufächer und Getränkehalter**Parkpilot** vorn und hinten**Schlüsselloses Schließ- und Startsystem** Keyless Open**Sicht Paket** (Details finden Sie unter Sonderausstattung)**Licht Paket** (Details finden Sie unter Sonderausstattung)**Tasche am Sitzrücken**, Fahrer und Beifahrer**Winter Paket 2** (Details finden Sie unter Sonderausstattung)**Zwei-Zonen-Klimatisierungsautomatik****Designelemente****B-Säule** in Hochglanzschwarz**Dekorleisten** in Hochglanz**Fensterzierleiste** in Chrom**Dachreling** in Silber (nur für Sports Tourer)**LED-Rückleuchten****Nebelscheinwerfer** vorn**Polsterkombination Stoff/Ledernachbildung** Morrocana**Türeinsteigsleisten mit Schriftzug OPEL**, vorn**Auspuffendrohr**, sichtbar, einfach für 1.6 BiTurbo CDTI ECOTEC 160 PS, doppelt für 1.6 Turbo ECOTEC® Direct Injection 200 PS**Felgen und Reifen:****17-Zoll-Leichtmetallfelgen "Momentum"** 7,5 J x 17 mit Reifen 225/45 R17

Sonderausstattung

OnStar

inkl. MWSt. und 3% NoVA ¹⁾
exkl. MWSt. und NoVA



Opel OnStar - Ihr persönlicher Online und Service Assistent*

- Automatische Unfallhilfe: Bei einem Unfall ist Ihr OnStar Berater sofort für Sie da
- Diebstahl-Notfallservice: Bei Diebstahl kann OnStar Ihr Auto lokalisieren und die Zündungsunterbrechung aktivieren
- Fahrzeug-Diagnose: Überprüft Ihr Fahrzeug auf folgende Funktionen: Reifendruck, Ölrestlebensdauer, Airbag, ESP, Motor und Getriebe, Abgassystem, ABS, OnStar System
- Automatische Zieleingabe: OnStar sendet jede beliebige Adresse auf Ihr Navigationssystem (Voraussetzung: Eingebautes Navi)
- WLAN Hotspot für bis zu 7 Geräte
- Smartphone App: Ent-/Verriegeln Ihres Fahrzeuges, Reifendruck, Kraftstoffstand per App abrufen
- Privattaste: OnStar ermittelt Ihren Standort nur auf Ihren Wunsch hin. Ausnahme: Echter Notfall oder Diebstahl
- Zugang zu OnStar Konto über myOpel.at. Registrierung erforderlich.
(nur in Verbindung mit Licht Paket oder Diebstahlwarnanlage)

500,00
406,50

| Cool & Sound | Edition | Dynamic | Innovation |
|--------------|---------|---------|------------|
| ○ | ● | ● | ● |

* Services kostenlos im ersten Jahr (ausgenommen WLAN). Nähere Informationen erhalten Sie bei Ihrem Opel Händler.

OnStar – Ihr persönlicher Online- und Service-Assistent

Automatische Unfallhilfe

Sollte sich ein Unfall ereignen, bei dem die Airbags ausgelöst werden, alarmieren eingebaute Fahrzeugsensoren automatisch einen OnStar Berater, der unverzüglich eine Verbindung zu Ihrem Fahrzeug aufbauen wird. Er analysiert die Situation und gibt Ihren per GPS ermittelten Standort bei Bedarf sofort an die zuständige Rettungsleitstelle weiter.



Diebstahl-Notfallservice

Sollte Ihr Fahrzeug gestohlen worden sein, melden Sie den Diebstahl zunächst der Polizei. Teilen Sie dann einem OnStar Berater das von der Polizei erhaltene Aktenzeichen mit. Er gibt den Standort Ihres Fahrzeuges an die Polizei weiter und löst die Wegfahrsperre aus. So kann Ihr Auto von der Polizei lokalisiert und sichergestellt werden.



Datenschutz

Nur SIE allein bestimmen, was OnStar alles für Sie tun darf. Halten Sie die Privat Taste ca. 5 Sekunden lang gedrückt, damit Ihr Standort von OnStar nicht mehr ermittelt wird. Wenn Sie Ihre Meinung ändern, drücken Sie die Privat Taste erneut für ca. 5 Sekunden, um Ihren Standort wieder sichtbar zu machen. Nur in Notfällen wird OnStar diese Sperre umgehen.²⁾



Fahrzeug-Diagnose

Wann immer Sie wünschen, können Sie einen OnStar Berater darum bitten, einige der wichtigsten Bereiche Ihres Autos per Fern-Diagnose zu überprüfen. Dazu gehören zum Beispiel die Funktionen von Motor, Getriebe und Airbags. Gern sendet Ihnen OnStar monatlich auch eine E-Mail mit diesen Daten.



Smartphone App

Mit der Smartphone App sind die Fernverriegelung/-entriegelung der Türen, das Überprüfen der Ölrestlebensdauer sowie die Fernsteuerung von Hupe und Licht bequem und einfach möglich.



Automatische Zieleingabe (nur in Verb. mit Navigationssystem)

Sie möchten die Route ändern oder wissen, wo sich ein bestimmtes Restaurant, die nächste Tankstelle oder ein anderes Ziel befindet? Drücken Sie einfach die Service Taste! Unsere OnStar Berater ermitteln Blitzschnell das Ziel und können dieses auch direkt auf Ihr Opel-Navigationssystem senden.



¹⁾ Preis enthält die NoVA der am häufigsten gewählten Motoren. Bitte beachten Sie, dass sich der Preis der Sonderausstattungen bei anderen Motoren ändert. Unverbindliche Preisempfehlung in Euro.

²⁾ In Notfällen wie einem Unfall oder bei Autodiebstahl.

— = nicht verfügbar ● = Serienausstattung ○ = Sonderausstattung gegen Aufpreis

| Sonderausstattung | | | Cool & Sound | Edition | Dynamic | Innovation |
|--|---------------------------------------|---|--------------|---------|---------|------------|
| Pakete | Bestandteil von | inkl. MWSt. und 3% NoVA ¹⁾ exkl. MWSt. und NoVA | | | | |
| Akustik Paket, inkl. geräuschreduzierender, laminiertes Frontscheibe (durch dieses Paket werden Komponenten am Fahrzeug verbaut, die den Lärmpegel im Fahrgastraum reduzieren) | | 150,00 121,95 | ○ | ○ | ○ | ○ |
| Business Paket Zwei-Zonen-Klimatisierungsautomatik mit getrennter Temperaturregelung für Fahrer und Beifahrer; Sicht Paket Parkpilot vorn und hinten; Licht Paket; Ergonomiesitz mit Gütesiegel AGR (Aktion Gesunder Rücken e.V.), Fahrer (Beifahrer optional wählbar) | | 970,00 788,62 | — | ○ | — | — |
| FlexOrganizer® Paket FlexOrganizer®-Schienen, seitlich im Gepäckraum; Trenn-Netz mit 2 Stangen zur Nutzung als Gepäckraumteiler; Taschenartiges Seitennetz; 4 Befestigungshaken; 4 Befestigungsadapter, verschiebbar (nur für Sports Tourer, Entfall der Taschenhaken im Gepäckraum) | | 160,00 130,08 | ○ | ○ | ○ | ○ |
| Innenraum Paket Rücksitzlehne im Verhältnis 40 : 20 : 40 vorklappbar; Mittelarmlehne, hinten; FlexFold Rücksitzlehne (nicht für Cool & Sound, nur für Sports Tourer) | LederAusstattung | 220,00 178,86 | ○ | ○ | ○ | ○ |
| für Sports Tourer | | 260,00 211,38 | ○ | ○ | ○ | ○ |
| Licht Paket Make-up-Spiegel in Sonnenblenden beleuchtet; Leseleuchten hinten; Ambientebeleuchtung in der Dachkonsole | Diebstahlwarnanlage Business Paket | 80,00 65,04 | ○ | ○ | ● | ● |
| OPC Line Sport Paket (nur 5-Türer) Frontschürze in Wagenfarbe; Heckschürzenlippe in Wagenfarbe; Seitenschweller in Wagenfarbe (Entfall von Nebelscheinwerfer) (nicht in Verb. mit Anhängerzugvorrichtung sowie Lackierungen: Royal Blau, Beige Grau, Diamant Blau oder Bronze Blau) (nicht in Verb. mit Motoren: 105 PS Easytronic, 110 PS ecoFlex) | | 1.150,00 934,96 | — | — | ○ | ○ |
| Parkassistenz Paket Automatischer Parkassistent, inkl. Parkpilot vorn und hinten, mit audiovisueller Warnung, Erkennung von Längs- und Querparklücken bei einer Fahrgeschwindigkeit unter 30 km/h, automatische Lenkung des Fahrzeugs; Toter-Winkel-Warner in beiden Außenspiegeln (aktiv bis 140 km/h); Rückfahrkamera mit Abstandslinien; 6 Lautsprecher; Außenspiegel elektrisch anklappbar | | 880,00 715,45 | — | — | ○ | — |
| | | 380,00 308,94 | — | — | — | ○ |
| Raucher Paket inkl. Tonnenaschenbecher und Zigarettenanzünder | | 30,00 24,39 | ○ | ○ | ○ | ○ |

¹⁾ Preis enthält die NoVA der am häufigsten gewählten Motoren. Bitte beachten Sie, dass sich der Preis der Sonderausstattungen bei anderen Motoren ändert. Unverbindliche Preisempfehlung in Euro.

— = nicht verfügbar ● = Serienausstattung ○ = Sonderausstattung gegen Aufpreis w = wählbar ohne Aufpreis

| Sonderausstattung | | | Cool & Sound | Edition | Dynamic | Innovation |
|---|-------------------------------|---|--------------|---------|---------|------------|
| Pakete | Bestandteil von | inkl. MWSt. und 3% NoVA ¹⁾ exkl. MWSt. und NoVA | | | | |
| Sicht Paket Regensensor vorn; Innenrückspiegel automatisch abblendend; Automatisches Fahrlicht, mit Tunnelerkennung (nur in Verb. mit Licht Paket oder Diebstahlwarnanlage) | Frontkamera Business Paket | 200,00 162,60 | ○ | ○ | ● | ● |
| Winter Paket 1 Sitzheizung mehrstufig schaltbar, Fahrer und Beifahrer; Lenkradheizung; Lederlenkrad (für Cool & Sound); Lenkradfernbedienung (für Cool & Sound); Tempomat (für Cool & Sound) (nicht in Verb. mit Lederausstattung) | | 500,00 406,50 | ○ | — | — | — |
| | | 350,00 284,55 | — | ○ | ○ | — |
| Winter Paket 2 Sitzheizung mehrstufig schaltbar, Fahrer und Beifahrer (automatische Regulierung in Verb. mit Zwei-Zonen-Klimatisierungsautomatik); Lenkradheizung; Sitzheizung auf den äußeren Sitzplätzen im Fond; 2 USB-Schnittstellen hinten; elektrische Parkbremse | Lederausstattung | 680,00 552,85 | — | — | ○ | ● |

¹⁾ Preis enthält die NoVA der am häufigsten gewählten Motoren. Bitte beachten Sie, dass sich der Preis der Sonderausstattungen bei anderen Motoren ändert. Unverbindliche Preisempfehlung in Euro.

— = nicht verfügbar ● = Serienausstattung ○ = Sonderausstattung gegen Aufpreis W = wählbar ohne Aufpreis

| Sonderausstattung | | | Cool & Sound | Edition | Dynamic | Innovation |
|---|--|---|--------------|---------|---------|------------|
| | Bestandteil von | inkl. MWSt. und 3% NoVA ¹⁾ exkl. MWSt. und NoVA | | | | |
| AirWellness Aromasystem (nur in Verb. mit PowerFlex Bar Adapter) | | 50,00 40,65 | ○ | ○ | ○ | ○ |
| Anhängerzugvorrichtung abnehmbar (nicht in Verb. mit OPC Line Sport Paket) | | 770,00 626,02 | ○ | ○ | ○ | ○ |
| Außenspiegel elektrisch anklappbar | Parkassistenz Paket | 160,00 130,08 | — | — | ○ | ● |
| Bordcomputer mit Check Control System | | 150,00 121,95 | ○ | ● | ● | ● |
| Dachhimmel in Schwarz inkl. Sporttaste (nicht in Verb. mit Glasschiebedach) | | 200,00 162,60 | — | — | ● | ○ |
| Dachreling in Silber (nur für Sports Tourer) | | 100,00 81,30 | — | ○ | ● | ● |
| Diebstahlwarnanlage inkl. Licht Paket (für Cool & Sound und Edition) | | 410,00 333,33 | ○ | ○ | — | — |
| für Edition in Verb. mit Business Paket bzw. für Dynamic und Innovation | | 330,00 268,29 | — | ○ | ○ | ○ |
| Elektrische Heckklappe , mit Fußsensor (selbstöffnend und -schließend per Fußgeste oder Knopfdruck), inkl. schlüsselloses Schließ- und Startsystem Keyless Open (nur für Sports Tourer; nicht in Verb. mit Zündschlüssel klappbar) | | 720,00 585,37 | — | — | ○ | ● |
| Elektrische Parkbremse | Winter Paket 2 Ledererausstattung Keyless Open | 130,00 105,69 | — | ○ | ○ | ● |
| Entfall Motorbezeichnung | | 0,00 0,00 | ○ | ○ | ○ | ○ |
| Entfall Namensbezeichnung (nur in Verb. mit Entfall Motorbezeichnung, nicht mit ecoFLEX Motorisierung) | | 0,00 0,00 | ○ | ○ | ○ | ○ |
| Ergonomiesitz mit Gütesiegel AGR (Aktion Gesunder Rücken e.V.), Fahrer, inkl. Fahrsitz: Länge, Höhe, und Neigung einstellbar; ausziehbare Oberschenkelauflage; Ausziehbare Oberschenkelauflage Beifahrer (nur bei Innovation); Lendenwirbelstütze elektropneumatisch in Höhe und Länge einstellbar; Tasche an den Vordersitzrücken für Fahrer und Beifahrer | Business Paket | 400,00 325,20 | ○ | ○ | ○ | ○ |
| Ergonomiesitz mit Gütesiegel AGR (Aktion Gesunder Rücken e.V.), Fahrer und Beifahrer, inkl. Länge, Höhe, und Neigung einstellbar; ausziehbare Oberschenkelauflage; Lendenwirbelstütze elektropneumatisch in Höhe und Länge einstellbar; Tasche an den Vordersitzrücken; für Innovation mit Morrocana/Ledernachbildung-Einsätzen | Ledererausstattung | 710,00 577,24 | ○ | ○ | ○ | ○ |
| in Verbindung mit Business Paket | | 310,00 252,04 | — | ○ | — | — |
| Fensterzierleisten in Chrom | | 210,00 170,73 | — | ○ | ● | ● |
| PowerFlex Bar Adapter auf Mittelkonsole mit integrierter 5-Volt-Versorgung, Vorbereitung für Smartphone-Halterung oder AirWellness Aromasystem | Ledererausstattung | 90,00 73,17 | ○ | ○ | ○ | ○ |

¹⁾ Preis enthält die NoVA der am häufigsten gewählten Motoren. Bitte beachten Sie, dass sich der Preis der Sonderausstattungen bei anderen Motoren ändert. Unverbindliche Preisempfehlung in Euro.

— = nicht verfügbar ● = Serienausstattung ○ = Sonderausstattung gegen Aufpreis w = wählbar ohne Aufpreis

| Sonderausstattung | | | Cool & Sound | Edition | Dynamic | Innovation |
|--|-----------------|---|--------------|---------|---------|------------|
| | Bestandteil von | inkl. MWSt. und 3% NoVA ¹⁾ exkl. MWSt. und NoVA | | | | |
| <p>Frontkamera I (Generation 3) inkl. Abstandanzeige, Frontkollisionswarner mit automatischer Gefahrenbremsung, Verkehrsschildassistent, Spurassistent und Spurhalteassistent:</p> <ul style="list-style-type: none"> - Frontkollisionswarner mit automatischer Gefahrenbremsung: aktiv ab 8 km/h, Reichweite 60 m. Überwachung des Abstands zum vorausfahrenden Fahrzeug, bei zu schneller Annäherung an ein vorausfahrendes Fahrzeug wird der Fahrer über einen Warnton informiert und zusätzlich wird über LEDs eine Warnung in die Windschutzscheibe gespiegelt. Bei Kollisionsgefahr wird die Bremsanlage vorbereitet und gegebenenfalls eine Gefahrenbremsung eingeleitet, um die Folgen einer möglichen Kollision zu minimieren. Bis zu 60 km/h wird eine automatische Gefahrenbremsung eingeleitet, bis zu 80 km/h wirkt das System zusätzlich bremsunterstützend. - Abstandsanzeige: Anzeige des Abstands zum vorausfahrenden Fahrzeug im Instrumentendisplay in Sekunden - Spurassistent und Spurhalteassistent: Warnung bei unbeabsichtigtem Verlassen der Fahrspur (zwischen 60 km/h und 180 km/h) durch ein Kontrollleuchte im Instrumentendisplay. Der Spurhalte-Assistent macht zusätzlich durch sanftes Gegensteuern aufmerksam, steuert das Fahrzeug jedoch nicht kontinuierlich. - Verkehrsschildassistent: Erkennung von Geschwindigkeitsbegrenzungen, Überholverböten und deren Aufhebung, Zusatzhinweisschildern (z.B. bei Nässe, Glätte, Richtung links/rechts) auf Standardverkehrsschildern, Beginn bzw. Ende der Autobahn, Autostraße und verkehrsberuhigtem Bereich, Anzeige des erkannten Schildes im Instrumentendisplay (abhängig von Verkehrsschildqualität, Sicht- und Witterungsbedingungen), automatische Aktivierung zwischen 14 km/h und 200 km/h (bei Tag) bzw. 150 km/h (bei Nacht) - Sicht Paket (bei Edition nur in Verb. mit Licht Paket, Diebstahlwarnanlage oder Business Paket) | | <p>1.130,00 918,70</p> | — | ○ | ● | ● |
| <p>Frontkamera II (Generation 3) inkl. adaptivem Tempomat, Abstandanzeige, Frontkollisionswarner mit automatischer Notbremsungsbremung, Verkehrsschildassistent, Spurassistent und Spurhalteassistent:</p> <p>- zusätzlich zu Frontkamera I:</p> <ul style="list-style-type: none"> - Adaptiver Tempomat: Beibehaltung der eingestellten Geschwindigkeit und des gewählten Abstandes (nah, mittel, weit) zum vorausfahrenden Fahrzeug durch automatischen Bremsengriff bzw. Beschleunigung (Aktivierung ab 30 km/h bis 180 km/h; Reichweite von 150 m; automat. Deaktivierung bei Unterschreitung von 20 km/h.) - Adaptive Stop/Go Funktion bei 1.6 Turbo ECOTEC® 200 PS AT und 1.6 CDTI 136 PS AT: Abbremsung des Fahrzeuges bis zum Stillstand mit anschließender Beschleunigung (von selbst innerhalb von 3 Sekunden oder danach durch Betätigung der Resume-Taste) bis zur zuletzt eingestellten Geschwindigkeit. Somit kann der Astra dem vorausfahrenden Fahrzeug auch in Stausituationen automatisch folgen. (bei Edition nur in Verb. mit Licht Paket, Diebstahlwarnanlage oder Business Paket) (nur in Verb. mit elektr. Parkbremse; nur für Motoren: 1.4 Turbo 150 PS, 1.6 Turbo 200 PS und 1.6 CDTI 136 PS) | | <p>1.930,00 1.569,11</p> | — | ○ | — | — |
| | | <p>800,00 650,41</p> | — | — | ○ | ○ |
| Fußraummatte, Gummi , vorn und hinten | | <p>30,00 24,39</p> | ○ | ○ | ○ | ○ |
| Fußraumteppiche, Velours , vorn und hinten | | <p>50,00 40,65</p> | ○ | ○ | ○ | ○ |

¹⁾ Preis enthält die NoVA der am häufigsten gewählten Motoren. Bitte beachten Sie, dass sich der Preis der Sonderausstattungen bei anderen Motoren ändert. Unverbindliche Preisempfehlung in Euro.

— = nicht verfügbar ● = Serienausstattung ○ = Sonderausstattung gegen Aufpreis W = wählbar ohne Aufpreis

| Sonderausstattung | | | Cool & Sound | Edition | Dynamic | Innovation |
|---|-----------------|---|--------------|---------|---------|------------|
| | Bestandteil von | inkl. MWSt. und 3% NoVA ¹⁾ exkl. MWSt. und NoVA | | | | |
| Gepäckraumbodeneinsatz mit festen Staufächern, unterhalb des Gepäckraumbodens zu platzieren, zur Bildung eines ebenen Laderaums bei Umklappen der Rücksitze (nur für 5-Türer; nur in Verb. mit Reifen-Reperatur-Set) | | 90,00 73,17 | ○ | ○ | ○ | ○ |
| Glasschiebe-/Ausstelldach elektrisch , inkl. Einklemmschutz; Komfortschliebfunktion über Funkfernbedienung der Zentralverriegelung; Sonnenschutzrollo manuell bedienbar (nur in Verb. mit Licht Paket, Entfall Dachhimmel in Schwarz für Dynamic) | | 910,00 739,84 | — | ○ | ○ | ○ |
| Zwei-Zonen-Klimatisierungsautomatik mit getrennter Temperaturregelung für Fahrer und Beifahrer, inkl. Umluftschaltung manuell; Partikel-/Aktivkohlefilter; automatische Luftverteilung (nur in Verb. mit Sicht Paket, Frontkamera I oder II) | Business Paket | 370,00 300,81 | — | ○ | ● | ● |
| Lackierung Brilliant | | 180,00 146,34 | ○ | ○ | ○ | ○ |
| Lackierung Zweischicht-Metallic oder Perleffekt | | 550,00 447,15 | ○ | ○ | ○ | ○ |
| Sonderlackierung | | 130,00 105,69 | ○ | ○ | ○ | ○ |
| Lederausstattung in Schwarz inkl. Ergonomiesitz mit Gütesiegel AGR (Aktion Gesunder Rücken e.V.), Fahrer und Beifahrer , inkl. Komfortsitze vorn mit sportlicher Stilik; Länge, Höhe und Neigung einstellbar; ausziehbare Oberschenkelauflage; Lendenwirbelstütze elektropneumatisch in Höhe und Länge einstellbar; Tasche an den Vordersitzrücken; Sitzkontaktflächen in Leder (2. Sitzreihe Mitte, Kopfstützen, Türverkleidungen, äußere Sitzwangen in Ledernachbildung); Sitzheizung mehrstufig schaltbar (automatische Regulierung in Verb. mit Zwei-Zonen-Klimatisierungsautomatik); Sitzheizung auf den äußeren Sitzplätzen im Fond; 2 USB-Schnittstellen hinten; Lenkradheizung; elektrische Parkbremse; PowerFlex Bar Adapter; Innenraum Paket | | 1.300,00 1.056,91 | — | — | — | ○ |
| | | 1.980,00 1.609,76 | — | — | ○ | — |
| Premium-Ergonomiesitz mit Gütesiegel AGR (Aktion Gesunder Rücken e.V.), Fahrer , inkl. Fahrersitz: Länge, Höhe und Neigung elektrisch einstellbar; Memory-Funktion; Massagefunktion ; elektropneumatische Einstellung der Seitenwagen; Sitzventilation für Fahrer und Beifahrer (nur in Verb. mit Lederausstattung) | | 490,00 398,37 | — | — | ○ | ○ |
| IntelliLux-LED®-Matrix-Licht , inkl. Adaptive LED-Matrix-Scheinwerfer mit individueller Lichtverteilung und folgenden Funktionen: Stadtlicht, Autobahnlicht, Landstraßenlicht, statisches Kurvenlicht, Abbiegelicht, Parkfunktionslicht, Fernlicht: verkehrsabhängiges Ausblenden unter Berücksichtigung vorausfahrender und entgegenkommender Verkehrsteilnehmer; Automatische Scheinwerfer-Leuchtweitenregulierung; LED-Tagfahrlicht | | 1.350,00 1.097,56 | — | — | ○ | ○ |
| Lenkradfernbedienung , inkl. Tempomat mit Geschwindigkeitsbegrenzer | | 50,00 40,65 | ○ | ● | ● | ● |
| Nebelscheinwerfer vorn (nicht in Verb. mit OPC Line Sport Paket) | | 190,00 154,47 | ○ | ○ | ● | ● |

¹⁾ Preis enthält die NoVA der am häufigsten gewählten Motoren. Bitte beachten Sie, dass sich der Preis der Sonderausstattungen bei anderen Motoren ändert. Unverbindliche Preisempfehlung in Euro.

— = nicht verfügbar ● = Serienausstattung ○ = Sonderausstattung gegen Aufpreis w = wählbar ohne Aufpreis

| Sonderausstattung | | | Cool & Sound | Edition | Dynamic | Innovation |
|--|------------------------|---|--------------|---------|---------|------------|
| | Bestandteil von | inkl. MWSt. und 3% NoVA ¹⁾ exkl. MWSt. und NoVA | | | | |
| Schlüsselloses Schließ- und Startsystem Keyless Open , inkl. elektrische Parkbremse (nicht in Verb. mit Zündschlüssel klappbar) | Elektrische Heckklappe | 360,00 292,68 | — | — | ○ | ● |
| Parkpilot hinten , mit akustischem Warnsignal beim Rückwärtseinparken | | 360,00 292,68 | — | ○ | ○ | — |
| Parkpilot vorn und hinten , mit akustischem Warnsignal beim Vorwärts- und Rückwärtseinparken | Business Paket | 490,00 398,37 | ○ | ○ | ○ | ● |
| QuickHeat Heizsystem (Serie für Diesel Motorisierung; Entfall in Verb. mit Standheizung) | | 270,00 219,51 | ○ | ○ | ○ | ○ |
| Rückfahrkamera mit Abstandslinien (nur in Verb. mit Parkpilot vorn und hinten) | Parkassistenz Paket | 360,00 292,68 | — | ○ | ○ | ○ |
| Sicherheitsnetz für Gepäckraum , inkl. Befestigungsvorrichtungen hinter der 1. und 2. Sitzreihe (nur für Sports Tourer) | | 210,00 170,73 | ○ | ○ | ○ | ○ |
| Smartphone-Halterung für PowerFlex Bar Adapter universal für Smartphones mit Abmessungen von max. 150 x 73,5 x 11 mm inkl. Ladekabel für Micro-USB (nur in Verb. mit PowerFlex Bar Adapter) | | 40,00 32,52 | ○ | ○ | ○ | ○ |
| Solar Protect®-Wärmeschutzverglasung im Fond, stark getönt | | 210,00 170,73 | — | ○ | ● | ○ |
| Standheizung inkl. Funkfernbedienung; Aktivierung zeitgesteuert über Zeitschaltuhr (Bedienelement in Funkfernbedienung integriert), wahlweise automatische Berechnung der Betriebsdauer über Temperaturfühler; Automatische Aktivierung von Zuheizfunktion im Fahrbetrieb (nicht in Verb. mit Quickheat; Entfall Quickheat für Dieselmotoren) | | 1.440,00 1.170,73 | — | ○ | ○ | ○ |
| WattLink Hinterachse (nur in Verb. mit Motoren 1.4 Turbo 150 PS Schaltgetriebe, 1.6 CDTI 136 PS; Serie mit 1.6 Turbo 200 PS und 1.6 CDTI 160 PS) | | 250,00 203,25 | — | ○ | ○ | ○ |
| Zweiter Zündschlüssel klappbar (nicht in Verb. mit Keyless Open oder elektr. Heckklappe) | | 20,00 16,26 | — | ○ | ○ | — |

¹⁾ Preis enthält die NoVA der am häufigsten gewählten Motoren. Bitte beachten Sie, dass sich der Preis der Sonderausstattungen bei anderen Motoren ändert. Unverbindliche Preisempfehlung in Euro.

— = nicht verfügbar ● = Serienausstattung ○ = Sonderausstattung gegen Aufpreis W = wählbar ohne Aufpreis

| Sonderausstattung | | | Cool & Sound | Edition | Dynamic | Innovation |
|---|-----------------|---|--------------|---------|---------|------------|
| Infotainment | Bestandteil von | inkl. MWSt. und 3% NoVA ¹⁾ exkl. MWSt. und NoVA | | | | |
| Infotainment allgemein: 4x20 Watt, 6x6 Senderspeicher, Dachantenne, geschwindigkeitsabhängige Lautstärke- und Bassregelung, UKW/MV, Autostore, RDS-EON, Instrumentendisplay einfarbig | | | | | | |
| Radio R 300 BT inkl. Graphic Infodisplay, 3-zeilig Audio: Bluetooth® Audiostreaming (von Kompatibilität des Mobiltelefons abhängig) Telefon (von Kompatibilität des Mobiltelefons abhängig): Freisprecheinrichtung via Bluetooth® Schnittstelle; Anzeige von Telefonbuch und Ruflisten; bis zu 5 Mobiltelefone koppelbar, Nutzung der Sprachsteuerung USB-Schnittstelle; 4 Lautsprecher (nicht in Verb. mit OnStar) | | Serie | ● | — | — | — |
| Radio R 4.0 IntelliLink²⁾ inkl. 7"-Touchscreen Farbdisplay, Multimedia-Infotainment-System mit Bluetooth®-Schnittstelle Audio: – Automatische Musikerkennung (Titel, Album, Interpret, Cover) bei Audiogeräten mit USB-Anschluss – Bluetooth®-Audiostreaming (von Kompatibilität des Mobiltelefons abhängig) Telefon (von Kompatibilität des Mobiltelefons abhängig): – Freisprecheinrichtung via Bluetooth®-Schnittstelle – Anzeige von Telefonbuch und Ruflisten – Bis zu 5 Mobiltelefone koppelbar Bilder/Filme/Videos: – Darstellungen von Bildern/Filmen/Videos per USB-Schnittstelle – Filme/Videos und Bildschirmpräsentationen werden während der Fahrt abgeschaltet Smartphone-Integration via Apple CarPlay und Android Auto: – Anzeige und Bedienung ausgewählter Apps und Funktionen über das 7"-Touchscreen – Farbdisplay oder per Sprachbedienung, z.B. – Navigation (Google Maps, Apple Karten) – Musik (z. B. Playlists, Google Play Music, Spotify, Stitcher) – Telefon – Vorlesen und Diktieren von Textnachrichten – Vorlesen von WhatsApp-Nachrichten (nur in Verb. mit Android Auto) Allgemein: – Nutzung der Sprachsteuerung des gekoppelten Smartphones möglich (z.B. Siri, Google Sprachbedienung) – Lenkradfernbedienung – Doppeltuner – Graphic Equalizer – USB-Schnittstelle; 4 Lautsprecher vorn (Cool & Sound und Edition ohne Parkpilot) bzw. 6 Lautsprecher | | 260,00 211,38 | ○ | ● | ● | ● |

¹⁾ Preis enthält die NoVA der am häufigsten gewählten Motoren. Bitte beachten Sie, dass sich der Preis der Sonderausstattungen bei anderen Motoren ändert. Unverbindliche Preisempfehlung in Euro.

²⁾ Kompatible Telefone unter www.opel.de/compatibility.

Kompatibel ab Apple iPhone 5 und Smartphones mit Android 5.0 (Lollipop) oder höher, Apple CarPlay ist eine registrierte Marke der Apple Inc., Android ist eine registrierte Marke der Google Inc.

Kompatible Apps unter www.apple.com/de/ios/carplay oder www.android.com/auto.

Kompatibel mit Apple iPhone 4S oder höher, iPad Pro, iPad Air, iPad mini, iPad (3. Generation oder höher) Apple iPod touch (5. Generation oder höher). Siri ist eine registrierte Marke der Apple Inc..

— = nicht verfügbar ● = Serienausstattung ○ = Sonderausstattung gegen Aufpreis w = wählbar ohne Aufpreis

| Sonderausstattung | | | Cool & Sound | Edition | Dynamic | Innovation |
|---|------------------------------------|---|--------------|---------|---------|------------|
| Infotainment | Bestandteil von | inkl. MWSt. und 3% NoVA ¹⁾ exkl. MWSt. und NoVA | | | | |
| Navi 900 IntelliLink Europa²⁾ (Generation 2) inkl. 8"-Touchscreen-Farbdisplay, Multimedia-Infotainment-System mit Bluetooth®-Schnittstelle inkl. Navigation, individuelles Favoritenkonzept mit 60 Speicherplätzen (z. B. Telefonnummern, Adressen, Radiosender) Audio: – Automatische Musikerkennung (Titel, Album, Interpret, Cover) bei Audiogeräten mit USB Anschluss – Bluetooth®-Audiostreaming (von Kompatibilität des Mobiltelefons abhängig) Telefon (von Kompatibilität des Mobiltelefons abhängig): – Freisprecheinrichtung via Bluetooth®-Schnittstelle – Anzeige von Telefonbuch und Ruflisten – Bis zu 5 Mobiltelefone koppelbar Navigation: – Navigationssystem mit integriertem Speicher – Straßenkarte für über 30 europäische Länder – Kartendarstellung in 2-D und 3-D – GPS-Modul – Dynamische Routenführung über Karten- und/oder Pfeildarstellung und Ansage – Kartenanzeige von TMC-Meldungen – Dynamische Zielführung via erweiterten Traffic Message Channel (TMCpro) Filme/Videos: – Darstellung von Filmen/Videos per USB-Schnittstelle – Filme/Videos und Bildschirmpräsentationen werden während der Fahrt abgeschaltet Smartphone-Integration via Apple CarPlay und Android Auto: – Anzeige und Bedienung ausgewählter Apps und Funktionen über das 8"-Touchscreen-Farbdisplay oder per Sprachbedienung, z.B. – Navigation (Google Maps, Apple Karten) – Musik (z. B. Playlists, Google Play Music, Spotify, Stitcher) – Telefon – Vorlesen und Diktieren von Textnachrichten Allgemein: – Nutzung der Sprachsteuerung des gekoppelten Smartphones möglich (z. B. Siri, Google Sprachbedienung) – Lederlenkrad (inkl. Lenkradfernbedienung und Tempomat für Cool&Sound) – Doppeltuner – Graphic Equalizer – USB-Schnittstelle; 6 Lautsprecher – Dachantenne in Haifischflossendesign (In Verbindung mit OnStar in Wagenfarbe lackiert) | | 1.040,00 845,53 | ○ | — | — | — |
| | | 810,00 658,54 | — | ○ | ○ | ○ |
| CD-Laufwerk (in Handschuhfach) (nur in Verb. mit Navi 900 IntelliLink Europa) | | 130,00 105,69 | ○ | ○ | ○ | ○ |
| Digitaler Radioempfang DAB/DAB+/DMB-R (Digital Audio System) | | 70,00 56,91 | ○ | ○ | ○ | ○ |
| Zwei USB-Schnittstellen hinten (nur Ladefunktion) (nur in Verb. mit elektrische Parkbremse) | Lederausstattung Winter Paket 2 | 40,00 32,52 | — | — | ○ | ● |

¹⁾ Preis enthält die NoVA der am häufigsten gewählten Motoren. Bitte beachten Sie, dass sich der Preis der Sonderausstattungen bei anderen Motoren ändert. Unverbindliche Preisempfehlung in Euro.

²⁾ Kompatible Telefone unter www.opel.de/compatibility.

Kompatibel ab Apple iPhone 5 und Smartphones mit Android 5.0 (Lollipop) oder höher, Apple CarPlay ist eine registrierte Marke der Apple Inc., Android ist eine registrierte Marke der Google Inc.

Kompatible Apps unter www.apple.com/de/ios/carplay oder www.android.com/auto.

Kompatibel mit Apple iPhone 4S oder höher, iPad Pro, iPad Air, iPad mini, iPad (3. Generation oder höher) Apple iPod touch (5. Generation oder höher). Siri ist eine registrierte Marke der Apple Inc..


— = nicht verfügbar ● = Serienausstattung ○ = Sonderausstattung gegen Aufpreis w = wählbar ohne Aufpreis

| Sonderausstattung | | | Cool & Sound | Edition | Dynamic | Innovation |
|---|-----------------|---|--------------|---------|---------|------------|
| Felgen und Reifen | Bestandteil von | inkl. MwSt. und 3% NoVA ¹⁾ exkl. MwSt. und NoVA | | | | |
| 16-Zoll-Stahlfelgen "Traveler" 6,5 J x 16 mit Reifen 205/55 R16 (rollwiderstandsarmer Leichtlaufreifen) | | Serie | ● | — | — | — |
| 16-Zoll-Designfelgen "Lone Star" 6,5 J x 16 mit Reifen 205/55 R16 (rollwiderstandsarmer Leichtlaufreifen) | | 150,00 121,95 | ○ | ● | — | — |
| 16-Zoll-Leichtmetallfelgen "Flagship" 7 J x 16 mit im 5-Doppelspeichen-Design Reifen 205/55 R16 (rollwiderstandsarmer Leichtlaufreifen) | | 310,00 252,03 | — | ○ | — | — |
| 17-Zoll-Leichtmetallfelgen "Progression" 7,5 J x 17 im 5-Doppelspeichen-Design mit Reifen 225/45 R17 | | Serie | — | — | ● | W |
| 17-Zoll-Leichtmetallfelgen "Black Progression" 7,5 J x 17 im 5-Doppelspeichen-Design mit Reifen 225/45 R17, Schwarz | | 100,00 81,30 | — | — | ○ | ○ |
| 17-Zoll-Leichtmetallfelgen "Executive" ²⁾ 7,5 J x 17 im 10-Doppelspeichen-Design mit Reifen 225/45 R17 | | 670,00 544,72 | — | ○ | — | W |
| 17-Zoll-Leichtmetallfelgen "Momentum" ²⁾ 7,5 J x 17 im 20-Speichen-Design mit Reifen 225/45 R17 | | Serie | — | — | — | ● |
| | | 670,00 544,72 | — | ○ | — | — |
| 18-Zoll-Leichtmetallfelgen "Supreme" 7,5 J x 18 im 10-Doppelspeichen-Design mit Reifen 225/40 R18, BiColor (nicht in Verb. mit Motorisierung 1.0 105 PS, 1.6 CDTI ecoFLEX 110 PS) | | 460,00 373,98 | — | — | ○ | ○ |
| 18-Zoll-Leichtmetallfelgen "Gambler" 7,5 J x 18 im 5-Y-Speichen-Design mit Reifen 225/40 R18 (nicht in Verb. mit Motorisierung 1.0 105 PS, 1.6 CDTI ecoFLEX 110 PS) | | 360,00 292,68 | — | — | ○ | ○ |

¹⁾ Preis enthält die NoVA der am häufigsten gewählten Motoren. Bitte beachten Sie, dass sich der Preis der Sonderausstattungen bei anderen Motoren ändert. Unverbindliche Preisempfehlung in Euro.

²⁾ Bitte beachten Sie, dass sich die CO₂-Werte und somit auch die NoVA nach § 6 Normverbrauchsabgabegesetz mit diesen Sonderausstattungen ändern können.

— = nicht verfügbar ● = Serienausstattung ○ = Sonderausstattung gegen Aufpreis **W** = wählbar ohne Aufpreis

| Sonderausstattung | | | | Cool & Sound | Edition | Dynamic | Innovation |
|--|--|---|--|--------------|---------|---------|------------|
| Felgen und Reifen | Bestandteil von | inkl. MWSt. und 3% NoVA ¹⁾ exkl. MWSt. und NoVA | | | | | |
| Reserverad , Stahl 6,5 J x 16, mit Reifen 205/55 R16 inkl. Pannenset bestehend aus Warnweste, Pannendreieck und Erste-Hilfe-Set (nur in Verbindung mit 16-Zoll-Felgen; nur für Sports Tourer); Reduzierung des Kofferraumvolumen um 65l; Entfall Reifen-Reparatur-Set | | 80,00 65,04 | | ○ | ○ | — | — |
| Notlaufrad , Stahl 4 J x 16, mit Reifen 115/70 R16 inkl. Pannenset bestehend aus Warnweste, Pannendreieck und Erste-Hilfe-Set ; Reduzierung des Kofferraumvolumen um 60l bei 5-Türer bzw. 35l bei Sports Tourer; Entfall Reifen-Reparatur-Set | | 80,00 65,04 | | ○ | ○ | ○ | ○ |
| Opel FlexCare |  | Beispiel | inkl. MWSt. exkl. MWSt. | | | | |
| Das Opel FlexCare Basis-Paket enthält: - Opel Anschlussgarantie - Opel Mobilitätsservice (Hilfe vor Ort, Abschleppen, Mietwagen, Heimreise, Hotel) - Individuelle Laufzeit bis 5 Jahre ab Garantiebeginn | | 3 Jahre Laufzeit ab Garantiebeginn, 15.000 km/Jahr | 193,00* 160,83 | ○ | ○ | ○ | ○ |
| Zusätzlich wählbare Leistungen: - Inspektions-Paket (gemäß Opel Serviceplan) - Inspektions-Paket plus Verschleißteile-Paket | | | nähere Informationen und Preise auf Anfrage | ○ | ○ | ○ | ○ |

* Preisänderung vorbehalten.

¹⁾ Preis enthält die NoVA der am häufigsten gewählten Motoren. Bitte beachten Sie, dass sich der Preis der Sonderausstattungen bei anderen Motoren ändert. Unverbindliche Preisempfehlung in Euro.

²⁾ Bitte beachten Sie, dass sich die CO₂-Werte und somit auch die NoVA nach § 6 Normverbrauchsabgabegesetz mit diesen Sonderausstattungen ändern können.

— = nicht verfügbar ● = Serienausstattung ○ = Sonderausstattung gegen Aufpreis W = wählbar ohne Aufpreis

| Motoren Astra 5-Türer | | 1.4 ECOTEC® | 1.0 Turbo ecoFLEX Direct Injection inkl. Start/Stop | 1.0 Turbo ecoFLEX Direct Injection inkl. Start/Stop | 1.4 Turbo ECOTEC® Direct Injection inkl. Start/Stop | 1.4 Turbo ECOTEC® Direct Injection inkl. Start/Stop | 1.4 Turbo ECOTEC® Direct Injection inkl. Start/Stop | 1.6 Turbo ECOTEC® Direct Injection inkl. Start/Stop | 1.6 Turbo ECOTEC® Direct Injection inkl. Start/Stop |
|--|--|----------------|---|---|---|---|---|---|---|
| Schadstoffarm nach | | Euro 6 | Euro 6 | | Euro 6 | Euro 6 | Euro 6 | Euro 6 | |
| Kraftstoff | | Super bleifrei | Super bleifrei | | Super bleifrei | Super bleifrei | Super bleifrei | Super bleifrei | |
| Anzahl der Zylinder | | 4 | 3 | | 4 | 4 | 4 | 4 | |
| Bohrung in mm | | 74 | 74 | | 74 | 74 | 74 | 79 | |
| Hub in mm | | 81,3 | 77,4 | | 81,3 | 81,3 | 81,3 | 81,5 | |
| Hubraum (cm³) | | 1.399 | 999 | | 1.399 | 1.399 | 1.399 | 1.598 | |
| Max. Leistung in kW (PS)/bei min⁻¹ | | 74 (100)/6.000 | 77 (105)/4.500-6.000 | | 92 (125)/4.000-5.600 | 110 (150)/5.000-5.600 | 110 (150)/5.000-5.600 | 147 (200)/5.500 | |
| Max. Drehmoment in Nm/bei min⁻¹ | | 130/4.300 | 170/1.800-4.300 | | 230/2.000-3.500 | 230/2.000-4.000 | 245/2.000-4.000 | 280/1.650-5.000 | |
| Verdichtungsverhältnis | | 10,6 : 1 | 10,5 : 1 | | 10,0 : 1 | 10,0 : 1 | 10,0 : 1 | 9,5 : 1 | |
| Getriebe/Achsübersetzung | | | | | | | | | |
| 5-Gang-Schaltgetriebe | | 4,63 | 3,94 | – | – | – | – | – | – |
| 5-Gang-Easytronic | | – | – | 4,19 | – | – | – | – | – |
| 6-Gang-Schaltgetriebe | | – | – | – | 3,56 | 3,56 | – | 3,83 | – |
| 6-Stufen-Automatik | | – | – | – | – | – | 3,14 | – | 2,89 |
| Fahrleistungen | | | | | | | | | |
| Kraftstoffverbrauch in l/100 km nach 1999/100/EG | Innerstädtisch | 7,3 | 5,4/5,4* | 5,7/5,7* | 6,2/6,3* | 6,2/6,3* | 7,1/7,2* | 8,0 | 7,8 |
| | Außerstädtisch | 4,2 | 3,9/4,0* | 3,7/3,8* | 4,2/4,3* | 4,2/4,3* | 4,4/4,5* | 5,0 | 5,2 |
| | Gesamt | 5,4 | 4,4/4,5* | 4,4/4,5* | 4,9/5,1* | 4,9/5,1* | 5,4/5,5* | 6,1 | 6,1 |
| Schadstoffemissionen | CO₂-Emission in g/km | 124 | 102/104* | 102/104* | 114/117* | 114/117* | 124/127* | 141 | 141 |
| Höchstgeschwindigkeit in km/h | | 185 | 195 | 200 | 205 | 215 | 210 | 235 | 235 |
| Beschleunigung von 0 - 100 km/h in Sekunden | | 13,4 | 11,2 | 12,7 | 9,5 | 8,5 | 8,9 | 7,0 | 7,2 |
| Anhängelast¹⁾ bei 12% Prüfsteigung in kg | | | | | | | | | |
| 5-Türer | | | | | | | | | |
| ungebremst | | 600 | 610 | 610 | 620 | 620 | 620 | 650 | 650 |
| gebremst | | 900 | 1.220 | 1.230 | 1.450 | 1.450 | 1.420 | 1.700 | 1.700 |
| Gewichte und Achslasten in kg | | | | | | | | | |
| Leergewicht inkl. Fahrer (nach 70/156/EWG) | | 1.244 | 1.273 | 1.273 | 1.278 | 1.278 | 1.308 | 1.350 | 1.378 |
| Zulässiges Gesamtgewicht | | 1.760 | 1.780 | 1.790 | 1.815 | 1.815 | 1.845 | 1.890 | 1.900 |
| Zuladung | | 516 | 507 | 517 | 537 | 537 | 537 | 540 | 522 |
| Zulässige Dachlast²⁾ | | 75 | 75 | 75 | 75 | 75 | 75 | 75 | 75 |

¹⁾ Die zulässige Anhängelast gilt bis zur angegebenen Steigung und bis zu einer Höhe von 1.000 Metern über dem Meeresspiegel. Das zulässige Zuggesamtgewicht verringert sich um 10% pro 1000 Meter zusätzlicher Höhe.

²⁾ Unter Berücksichtigung des zulässigen Gesamtgewichts. Aus Sicherheitsgründen wird empfohlen, mit Dachlast nicht schneller als 120 km/h zu fahren.

– = nicht verfügbar * = Abhängig von der Reifengröße bzw. Rollwiderstand

| Motoren Astra 5-Türer | | 1.6 CDTI ECOTEC® | 1.6 CDTI ECOTEC® inkl. Start/Stop | 1.6 CDTI ecoFLEX inkl. Start/Stop | 1.6 CDTI ECOTEC® inkl. Start/Stop | 1.6 CDTI ECOTEC® | 1.6 Biturbo CDTI ECOTEC® inkl. Start/Stop |
|---|--|---------------------|---|---|---|---------------------|---|
| Schadstoffarm nach | | Euro 6 | Euro 6 | | Euro 6 | | Euro 6 |
| Kraftstoff | | Diesel | Diesel | | Diesel | | Diesel |
| Anzahl der Zylinder | | 4 | 4 | | 4 | | 4 |
| Bohrung in mm | | 79,7 | 79,7 | | 79,7 | | 79,7 |
| Hub in mm | | 80,1 | 80,1 | | 80,1 | | 80,1 |
| Hubraum (cm³) | | 1.598 | 1.598 | | 1.598 | | 1.598 |
| Max. Leistung in kW (PS)/bei min⁻¹ | | 70 (95)/3.500 | 81 (110)/3.500 | | 100 (136)/3.500-4.000 | | 118 (160)/4.000 |
| Max. Drehmoment in Nm/bei min⁻¹ | | 280/1.500-1.750 | 300/1.750-2.000 | | 320/2.000-2.250 | | 350/1.500-2.250 |
| Verdichtungsverhältnis | | 16,0 : 1 | 16,0 : 1 | | 16,0 : 1 | | 16,0 : 1 |
| Getriebe/Achsübersetzung | | | | | | | |
| 5-Gang-Schaltgetriebe | | – | – | – | – | – | – |
| 6-Gang-Schaltgetriebe | | 3,35 | 3,35 | 3,09 | 3,65 | – | 3,55 |
| 6-Stufen-Automatik | | – | – | – | – | 2,64 | – |
| Fahrleistungen | | | | | | | |
| Kraftstoffverbrauch in l/100 km nach 1999/100/EG | Innerstädtisch | 4,2 | 3,9/4,0* | 3,8/3,9* | 4,4/4,6* | 5,5/5,7* | 5,1 |
| | Außerstädtisch | 3,3 | 3,1/3,3* | 3,1/3,2* | 3,4/3,5* | 3,7/3,8* | 3,6 |
| | Gesamt | 3,6/3,7* | 3,4/3,5* | 3,3/3,4* | 3,8/3,9* | 4,4/4,5* | 4,1 |
| Schadstoffemissionen | CO₂-Emission in g/km | 95/97* | 90/93* | 88/91* | 99/103* | 115/119* | 109 |
| Höchstgeschwindigkeit in km/h | | 185 | 195 | 200 | 205 | 200 | 220 |
| Beschleunigung von 0 - 100 km/h in Sekunden | | 12,7 | 11,0 | 10,9 | 9,6 | 9,7 | 8,6 |
| Anhängelast¹⁾ bei 12% Prüfsteigung in kg | | | | | | | |
| 5-Türer | | | | | | | |
| ungebremst | | 650 | 650 | 650 | 650 | 650 | 680 |
| gebremst | | 1.500 | 1.500 | 1.400 | 1.650 | 1.700 | 1.700 |
| Gewichte und Achslasten in kg | | | | | | | |
| Leergewicht inkl. Fahrer (nach 70/156/EWG) | | 1.345 | 1.360 | 1.345 | 1.360 | 1.364 | 1.406 |
| Zulässiges Gesamtgewicht | | 1.860 | 1.870 | 1.850 | 1.875 | 1.900 | 1.910 |
| Zuladung | | 515 | 510 | 505 | 515 | 536 | 504 |
| Zulässige Dachlast²⁾ | | 75 | 75 | 75 | 75 | 75 | 75 |

¹⁾ Die zulässige Anhängelast gilt bis zur angegebenen Steigung und bis zu einer Höhe von 1.000 Metern über dem Meeresspiegel. Das zulässige Zuggesamtgewicht verringert sich um 10% pro 1000 Meter zusätzlicher Höhe.

²⁾ Unter Berücksichtigung des zulässigen Gesamtgewichts. Aus Sicherheitsgründen wird empfohlen, mit Dachlast nicht schneller als 120 km/h zu fahren.

– = nicht verfügbar * = Abhängig von der Reifengröße bzw. Rollwiderstand

| Motoren Astra Sports Tourer | | 1.4 ECOTEC® | 1.0 Turbo ecoFLEX Direct Injection inkl. Start/Stop | 1.0 Turbo ecoFLEX Direct Injection inkl. Start/Stop | 1.4 Turbo ECOTEC® Direct Injection inkl. Start/Stop | 1.4 Turbo ECOTEC® Direct Injection inkl. Start/Stop | 1.4 Turbo ECOTEC® Direct Injection inkl. Start/Stop | 1.6 Turbo ECOTEC® Direct Injection inkl. Start/Stop | 1.6 Turbo ECOTEC® Direct Injection inkl. Start/Stop |
|--|--|----------------|---|---|---|---|---|---|---|
| Schadstoffarm nach | | Euro 6 | Euro 6 | Euro 6 | Euro 6 | Euro 6 | Euro 6 | Euro 6 | Euro 6 |
| Kraftstoff | | Super bleifrei | Super bleifrei | Super bleifrei | Super bleifrei | Super bleifrei | Super bleifrei | Super bleifrei | Super bleifrei |
| Anzahl der Zylinder | | 4 | 3 | 4 | 4 | 4 | 4 | 4 | 4 |
| Bohrung in mm | | 74 | 74 | 74 | 74 | 74 | 74 | 79 | 79 |
| Hub in mm | | 81,3 | 77,4 | 81,3 | 81,3 | 81,3 | 81,3 | 81,5 | 81,5 |
| Hubraum (cm³) | | 1.399 | 999 | 1.399 | 1.399 | 1.399 | 1.399 | 1.598 | 1.598 |
| Max. Leistung in kW (PS)/bei min⁻¹ | | 74 (100)/6.000 | 77 (105)/4.500-6.000 | 92 (125)/4.000-5.600 | 110 (150)/5.000-5.600 | 110 (150)/5.000-5.600 | 110 (150)/5.000-5.600 | 147 (200)/5.500 | 147 (200)/5.500 |
| Max. Drehmoment in Nm/bei min⁻¹ | | 130/4.300 | 170/1.800-4.300 | 230/2.000-3.500 | 230/2.000-4.000 | 230/2.000-4.000 | 245/2.000-4.000 | 280/1.650-5.000 | 280/1.650-5.000 |
| Verdichtungsverhältnis | | 10,6 : 1 | 10,5 : 1 | 10,0 : 1 | 10,0 : 1 | 10,0 : 1 | 10,0 : 1 | 9,5 : 1 | 9,5 : 1 |
| Getriebe/Achsübersetzung | | | | | | | | | |
| 5-Gang-Schaltgetriebe | | 4,63 | 3,94 | – | – | – | – | – | – |
| 5-Gang-Easytronic | | – | – | 4,19 | – | – | – | – | – |
| 6-Gang-Schaltgetriebe | | – | – | – | 3,56 | 3,56 | – | 3,83 | – |
| 6-Stufen-Automatik | | – | – | – | – | – | 3,14 | – | 2,89 |
| Fahrleistungen | | | | | | | | | |
| Kraftstoffverbrauch in l/100 km nach 1999/100/EG | Innerstädtisch | 7,5 | 5,4/5,5* | 5,7/5,8* | 6,2/6,3* | 6,2/6,3* | 7,1/7,3* | 8,0 | 7,9 |
| | Außerstädtisch | 4,3 | 3,9/4,0* | 3,7/3,9* | 4,2/4,3* | 4,2/4,3* | 4,4/4,5* | 5,1 | 5,1 |
| | Gesamt | 5,5 | 4,5/4,6* | 4,5/4,6* | 4,9/5,1* | 4,9/5,1* | 5,4/5,6* | 6,2 | 6,1 |
| Schadstoffemissionen | CO₂-Emission in g/km | 127 | 103/105* | 103/105* | 114/117* | 114/117* | 125/128* | 142 | 142 |
| Höchstgeschwindigkeit in km/h | | 185 | 195 | 200 | 205 | 215 | 210 | 235 | 235 |
| Beschleunigung von 0 - 100 km/h in Sekunden | | 13,9 | 11,7 | 12,9 | 9,9 | 8,9 | 9,4 | 7,7 | 7,9 |
| Anhängelast¹⁾ bei 12% Prüfsteigung in kg | | | | | | | | | |
| Sports Tourer | | | | | | | | | |
| ungebremst | | 610 | 620 | 620 | 640 | 640 | 640 | 680 | 680 |
| gebremst | | 800 | 1.150 | 1.150 | 1.403 | 1.403 | 1.420 | 1.650 | 1.700 |
| Gewichte und Achslasten in kg | | | | | | | | | |
| Leergewicht inkl. Fahrer (nach 70/156/EWG) | | 1.273 | 1.288 | 1.288 | 1.322 | 1.322 | 1.350 | 1.393 | 1.425 |
| Zulässiges Gesamtgewicht | | 1.830 | 1.850 | 1.855 | 1.885 | 1.885 | 1.915 | 1.960 | 1.980 |
| Zuladung | | 557 | 562 | 567 | 563 | 563 | 565 | 567 | 555 |
| Zulässige Dachlast²⁾ | | 75 | 75 | 75 | 75 | 75 | 75 | 75 | 75 |

¹⁾ Die zulässige Anhängelast gilt bis zur angegebenen Steigung und bis zu einer Höhe von 1.000 Metern über dem Meeresspiegel. Das zulässige Zugsgesamtgewicht verringert sich um 10% pro 1000 Meter zusätzlicher Höhe.

²⁾ Unter Berücksichtigung des zulässigen Gesamtgewichts. Aus Sicherheitsgründen wird empfohlen, mit Dachlast nicht schneller als 120 km/h zu fahren.

– = nicht verfügbar * = Abhängig von der Reifengröße bzw. Rollwiderstand

| Motoren Astra Sports Tourer | | 1.6 CDTI ECOTEC® | 1.6 CDTI ECOTEC® inkl. Start/Stop | 1.6 CDTI ecoFLEX inkl. Start/Stop | 1.6 CDTI ECOTEC® inkl. Start/Stop | 1.6 CDTI ECOTEC® | 1.6 BiTurbo CDTI ECOTEC® inkl. Start/Stop |
|--|--|---------------------|---|---|---|---------------------|---|
| Schadstoffarm nach | | Euro 6 | Euro 6 | Euro 6 | Euro 6 | Euro 6 | Euro 6 |
| Kraftstoff | | Diesel | Diesel | Diesel | Diesel | Diesel | Diesel |
| Anzahl der Zylinder | | 4 | 4 | 4 | 4 | 4 | 4 |
| Bohrung in mm | | 79,7 | 79,7 | 79,7 | 79,7 | 79,7 | 79,7 |
| Hub in mm | | 80,1 | 80,1 | 80,1 | 80,1 | 80,1 | 80,1 |
| Hubraum (cm³) | | 1.598 | 1.598 | 1.598 | 1.598 | 1.598 | 1.598 |
| Max. Leistung in kW (PS)/bei min⁻¹ | | 70 (95)/3.500 | 81 (110)/3.500 | | 100 (136)/3.500-4.000 | | 118 (160)/4.000 |
| Max. Drehmoment in Nm/bei min⁻¹ | | 280/1.500-1.750 | 300/1.750-2.000 | | 320/2.000-2.250 | | 350/1.500-2.250 |
| Verdichtungsverhältnis | | 16,0 : 1 | 16,0 : 1 | | 16,0 : 1 | | 16,0 : 1 |
| Getriebe/Achsübersetzung | | | | | | | |
| 5-Gang-Schaltgetriebe | | – | – | – | – | – | – |
| 6-Gang-Schaltgetriebe | | 3,35 | 3,35 | 3,09 | 3,65 | – | 3,55 |
| 6-Stufen-Automatik | | – | – | – | – | 2,64 | – |
| Fahrleistungen | | | | | | | |
| Kraftstoffverbrauch in l/100 km nach 1999/100/EG | Innerstädtisch | 4,2/4,4* | 4,0 | 3,8/3,9* | 4,5/4,7* | 5,7/5,8* | 5,1 |
| | Außerstädtisch | 3,3/3,4* | 3,2/3,3* | 3,1/3,2* | 3,4/3,5* | 3,8/3,9* | 3,6 |
| | Gesamt | 3,6/3,8* | 3,5/3,6* | 3,4/3,5* | 3,8/3,9* | 4,5/4,6* | 4,1 |
| Schadstoffemissionen | CO₂-Emission in g/km | 96/99* | 92/95* | 89/92* | 101/104* | 119/122* | 109 |
| Höchstgeschwindigkeit in km/h | | 185 | 195 | 195 | 205 | 200 | 220 |
| Beschleunigung von 0 - 100 km/h in Sekunden | | 12,9 | 11,4 | 11,3 | 10,1 | 10,1 | 8,9 |
| Anhängelast¹⁾ bei 12% Prüfsteigung in kg | | | | | | | |
| Sports Tourer | | | | | | | |
| ungebremst | | 670 | 680 | 670 | 680 | 680 | 700 |
| gebremst | | 1.500 | 1.500 | 1.400 | 1.500 | 1.500 | 1.700 |
| Gewichte und Achslasten in kg | | | | | | | |
| Leergewicht inkl. Fahrer (nach 70/156/EWG) | | 1.388 | 1.403 | 1.403 | 1.403 | 1.425 | 1.435 |
| Zulässiges Gesamtgewicht | | 1.925 | 1.930 | 1.930 | 1.950 | 1.975 | 1.985 |
| Zuladung | | 537 | 527 | 527 | 547 | 550 | 550 |
| Zulässige Dachlast²⁾ | | 75 | 75 | 75 | 75 | 75 | 75 |

¹⁾ Die zulässige Anhängelast gilt bis zur angegebenen Steigung und bis zu einer Höhe von 1.000 Metern über dem Meeresspiegel. Das zulässige Zuggesamtgewicht verringert sich um 10% pro 1000 Meter zusätzlicher Höhe.

²⁾ Unter Berücksichtigung des zulässigen Gesamtgewichts. Aus Sicherheitsgründen wird empfohlen, mit Dachlast nicht schneller als 120 km/h zu fahren.

– = nicht verfügbar * = Abhängig von der Reifengröße bzw. Rollwiderstand

Astra Technische Daten

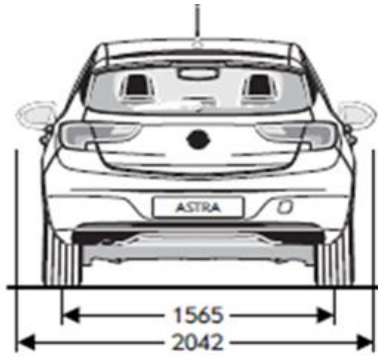
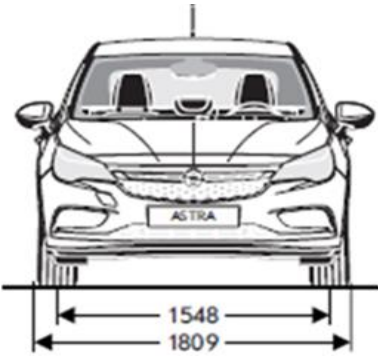
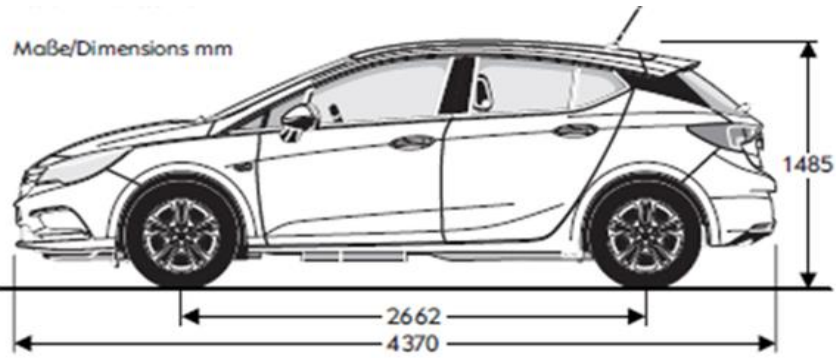
| Wagenabmessungen in mm | Astra 5-Türer | Astra Sports Tourer |
|--|---------------|---------------------|
| Länge | 4.370 | 4.702 |
| Breite inkl./exkl. Außenspiegel | 2.042/1.871 | 2.042/1.871 |
| Höhe (bei Leergewicht) | 1.485 | 1.510 |
| Radstand | 2.662 | 2.662 |
| Spurweite, vorn/hinten | 1.548/1.565 | 1.548/1.565 |
| Wendekreis in m | | |
| Wand zu Wand | 11,05 | 11,05 |
| Gepäckraumabmessungen in mm | | |
| Länge am Boden bei umgeklappter Rücksitzlehne bis Vordersitz | 1.575 | 1.872 |
| Länge am Boden bis Rücksitzlehne | 828 | 1.065 |
| Höhe Ladekante | 703 | 619 |
| Breite am Radeinbau | 1.001 | 1.028 |
| Öffnungshöhe | 600 | 747 |
| Öffnungsbreite oben | 952 | 917 |
| Öffnungsbreite max. | 1.015 | 1.032 |
| Öffnungsbreite unten | 1.002 | 1.029 |
| Gepäckrauminhalt in l | | |
| nach ECIE-Messmethode | | |
| nur Gepäckraum bis Rücksitzlehne unter Abdeckung (kann sich durch die Auswahl einiger Optionen verringern) | 370 | 540 |
| bei umgeklappten Rücksitzen bis Vordersitz bis unters Dach (kann sich durch die Auswahl einiger Optionen verringern) | 1.210 | 1.630 |
| Kraftstoff-Füllmenge in l | | |
| Kraftstoff-Füllmenge | 48 | 48 |

Alle Werte beziehen sich auf das EU-Basismodell mit serienmäßiger Ausstattung. Kraftstoffverbrauch/CO₂-Emission ermittelt nach der aktuellen Fassung der EU-Verordnungen 1999/100/EG, oder 2007/715/EG und 2008/692/EG unter Berücksichtigung des in Übereinstimmung mit diesen Vorschriften festgelegten Fahrzeugleergewichts. Zusätzliche Ausstattungen können zu geringfügig höheren als den angegebenen Verbrauchs- sowie CO₂-Werten führen. Sie können außerdem das Leergewicht und in manchen Fällen auch die zulässige Achslasten sowie das zulässige Gesamtgewicht erhöhen bzw. die zulässige Achslast reduzieren. Folglich können sie die Höchstgeschwindigkeit vermindern und die Beschleunigungszeit erhöhen. Die angegebenen Fahrleistungen sind erreichbar bei Leergewicht (ohne Fahrer) plus 200 kg Zuladung.

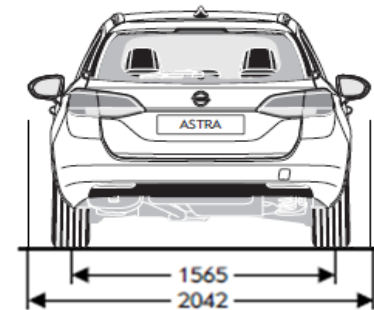
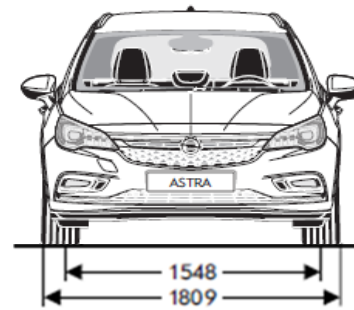
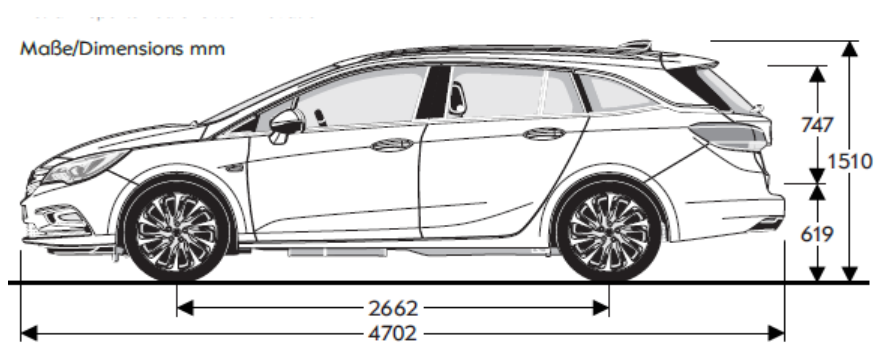
– = nicht verfügbar

Astra Technische Daten

Astra 5-Türer



Astra Sports Tourer



Astra Reifenkennzeichnung

| Reifengröße | 195/65 R 15 | 205/55 R 16 | 225/45 R 17 | 225/40 R 18 |
|------------------------------------|-------------|-------------|-------------|-------------|
| Kraftstoffeffizienz | B | B-C | C | E |
| Nasshaftung | B | A-C | A-B | B |
| Externe Rollgeräuschkategorie (dB) | 70-71 | 70-71 | 71 | 70 |
| Externe Rollgeräuschkategorie | | | | |

Im November 2012 trat die EU-Verordnung Nr. 1222/2009 in Kraft, mit der die Kennzeichnung von Reifen in Bezug auf drei ausgewählte Kriterien - Kraftstoffeffizienz, Nasshaftung und externes Rollgeräusch - vorgeschrieben ist.
Mehr Informationen auf www.vroe.at oder www.opel.at

Opel Service.

Jeder Opel ist so konstruiert und gebaut, dass er über viele Jahre Ihr zuverlässiger Begleiter ist. Wie jedes hochwertige technische Produkt benötigt er jedoch von Zeit zu Zeit Service durch fachkundige Spezialisten.

In ganz Europa stehen über 6.000 Opel Servicebetriebe bereit, um Sie individuell, fach- und termingerecht zu betreuen. Die Adresse Ihres nächsten Opel Partners erfahren Sie unter opel.at. Auch beim und nach dem Kauf eines Opel legen wir bei unseren umfassenden Serviceleistungen höchsten Wert auf Qualität.

Neuwagengarantie und Opel Mobilitätsservice.

Für alle Opel Neufahrzeuge gilt eine zweijährige Neuwagengarantie ohne Kilometerbegrenzung. Zusätzlich bietet Opel für alle Modelle mit österreichischer Zulassung einen Mobilitätsservice ab Garantiebeginn für ein Jahr, falls Ihr Wagen unterwegs einmal streiken oder – mit Einschränkungen auch nach einem Verkehrsunfall – nicht mehr fahrbar sein sollte. Der Opel Mobilitätsservice leistet in über 40 europäischen Ländern Mobilitätshilfe rund um die Uhr. Ein Anruf in der Einsatzzentrale genügt und wahlweise werden folgende kostenlose Leistungen organisiert¹⁾:

- Soforthilfe unterwegs
- Abschleppen zum nächsten Opel Betrieb
- Bereitstellen eines Leihwagens
- Hotelunterkunft
- Weiter- oder Heimreise
- Fahrzeugabholung nach Reparatur
- Teile-Versand ins Ausland
- Unterstützung bei Bankdienstleistungen

Den Mobilitätsservice können Sie bei Ihrem teilnehmenden Opel Partner verlängern. Für nähere Informationen, insbesondere zur Laufzeit und Abwicklung des Mobilitätsservices, wenden Sie sich bitte an Ihren Opel Partner.

Opel FlexCare Service Paket.

Mit einem FlexCare-Servicepaket fahren Sie beruhigt durch die nächsten Jahre. Stellen Sie Ihr FlexCare-Paket nach Ihren individuellen Bedürfnissen zusammen. Opel ist flexibel. Das Basis-Paket besteht aus Opel Anschlussgarantie und Opel Mobilitätsservice (Hilfe vor Ort, Abschleppen, Mietwagen, Heimreise, Hotel). Zusätzlich können Sie ein Inspektions-Paket oder ein Inspektions-Paket in Kombination mit einem Verschleißteile-Paket wählen. Über Details und Preise informiert Sie gerne Ihr Opel-Partner.

Garantie gegen Durchrostung.

Opel garantiert, modellabhängig, für die Dauer von bis zu 12 Jahren, dass keine Durchrostung der Karosserie auftritt.

Gewährleistung für Original Opel Teile und Zubehör.

Opel bietet 2 Jahre Gewährleistung für Original Opel Teile und Zubehör, für die wartungsfreie Starterbatterie sogar 3 Jahre.

Der Teile- und Zubehör-Service.

Alles, was Ihren Opel noch komfortabler oder individueller macht und den Fahrgenuss hebt, gibt es im Opel Shop Ihres Opel Partners.

Opel Leasing.

Rechnen Sie mit uns. Opel Bank und Opel Leasing bieten Ihnen einen exakt für Sie maßgeschneiderten Finanzierungsplan.

Opel VersicherungsService.

Opel VersicherungsService bietet alle Versicherungen rund ums Auto und regelt schnell und bequem Versicherungsfälle im In- und Ausland.

Opel rent Mietwagenservice.

Opel rent erhält Ihre Mobilität, sollte Ihnen Ihr Fahrzeug – beispielsweise während einer Jahresinspektion oder Unfallreparatur – einmal nicht zur Verfügung stehen.

Hightech-Aggregate aus Österreich.

Das Motoren- und Getriebewerk in Wien Aspern produzierte im Jahr 2016 1,2 Millionen Motoren und Getriebe und ist seit Jahren das größte Powertrain-Werk von General Motors weltweit. Insgesamt wurden bis Ende 2016 über 39 Millionen Motoren und Getriebe produziert. Seit Gründung des Werkes im Jahr 1982 investierte der Konzern insgesamt 2,2 Milliarden Euro in den Standort. Derzeit arbeiten rund 1.600 Personen in Wien-Aspern. Die Produktpalette umfasst die Motoren ECOTEC von 1,2 bis 1,4 Liter und den 1,4 Liter ECOTEC Turbo, sowie Fünf- und Sechsgang-Getriebe.

Recycling.

Informationen über die recyclinggerechte Konstruktion, über Altfahrzeug-Rücknahmestellen und das Recycling von Altfahrzeugen finden Sie im Internet unter opel.at.

Opel im Internet.

opel.at

¹⁾ Details entnehmen Sie bitte den jeweiligen Programmbroschüren.

opel.at



Alle Listenpreise sind unverbindliche Empfehlungen inkl. NoVA und MWSt. Die unverbindlich empfohlenen Preise für Sonderausstattungen gelten bei werkseitigem Einbau bzw. werkseitiger Lieferung. Ihr Opel Partner informiert Sie gerne. Wir behalten uns Änderungen von Konstruktion und Ausstattung vor. Außerhalb Österreichs können Fahrzeugangebot, -technik und -ausstattung abweichen. Opel Fahrzeuge sind mit Komponenten ausgestattet, die von verschiedenen Opel Werken und Zulieferbetrieben nach Opel Qualitätsstandards hergestellt werden. Sämtliche Angaben erfolgen ohne Gewähr. Satz- und Druckfehler vorbehalten. Gilt bis zum Erscheinen einer aktualisierten Ausgabe. General Motors Austria GmbH.