



DER NEUE
VOLVO V90



N.B. Die Angaben und Abbildungen in dieser Unterlage über Aussehen, Leistung, Masse, Gewichte und Betriebsstoffverbrauch usw. sind unverbindlich und stellen nur eine annähernde Beschreibung dar. Die Abbildungen zeigen teilweise Fahrzeuge mit Sonderausstattung. Es handelt sich nicht um zugesicherte Eigenschaften. Die Produktbeschreibung in dieser Unterlage entspricht dem Stand bei Drucklegung. Konstruktions- oder Formänderungen, Abweichungen im Farbton, sowie Änderungen des Lieferumfangs seitens des Herstellers bleiben vorbehalten. Bitte erkundigen Sie sich bei Ihrem Volvo Händler oder Volvo Car Austria über den aktuellen Ausstattungsstand des von Ihnen gewünschten Modells.

Garantie: Volvo Werksgarantie 24 Monate laut Volvo Garantiebedingungen. (Anzufordern bei Ihrem Volvo Vertragshändler oder Volvo Car Austria GmbH)

INHALT

Serienausstattung	6
Ausstattungsapakete	14
Optionen	16
Polsterung	19
Innenraumdesign	20
Außenfarben	21
Leichtmetallfelgen	22
Zubehör	24
Technische Daten	32

VOLVOCARS.AT

DER VOLVO V90

Modell	Leistung kW (PS)	NOVA	CO ₂ in g/km
Benzin			
Volvo V90 T5 Geartronic	187 (254)	13%	154
Volvo V90 T6 AWD Geartronic	235 (320)	16%	169
Diesel			
Volvo V90 D3	110 (150)	6%	119
Volvo V90 D3 Geartronic	110 (150)	6%	119
Volvo V90 D3 AWD Geartronic	110 (150)	8%	128
Volvo V90 D4	140 (190)	6%	119
Volvo V90 D4 Geartronic	140 (190)	6%	119
Volvo V90 D4 AWD Geartronic	140 (190)	8%	128
Volvo V90 D5 AWD Geartronic	173 (235)	8%	129

Unverbindlich empfohlene Verkaufspreise in € inklusive NoVa (Normverbrauchsabgabe) und 20 % MwSt.
Transportkosten und die im NoVAG ab 1.3.2014 gültigen Bestimmungen sind berücksichtigt.
Irrtümer, Änderungen in Konstruktion und Ausstattung vorbehalten.

	KINETIC	MOMENTUM	INSCRIPTION	R-DESIGN
--	----------------	-----------------	--------------------	-----------------

		59.450,00 44.924,81	63.740,00 48.150,38	62.156,00 46.959,40
		70.300,00 51.911,76	74.687,00 55.137,87	73.068,00 53.946,69

	43.300,00 34.603,17	48.880,00 39.031,75	53.654,00 42.820,63	52.166,00 41.639,68
	45.600,00 36.428,57	51.225,00 40.892,86	56.038,00 44.712,30	54.538,00 43.521,83
	48.100,00 37.812,50	53.860,00 42.312,50	58.788,00 46.162,50	57.252,00 44.962,50
	45.700,00 36.507,94	51.325,00 40.972,22	56.138,00 44.791,67	54.638,00 43.601,19
	48.000,00 38.333,33	53.670,00 42.833,33	58.521,00 46.683,33	57.009,00 45.483,33
	50.500,00 39.687,50	56.260,00 44.187,50	61.188,00 48.037,50	59.652,00 46.837,50
		63.560,00 49.890,63	67.720,00 53.140,63	66.184,00 51.940,63

§ 6a NoVAG (Auszug) gültig ab 1. Jänner 2016

	Abzugsbetrag in € (netto)	Malus in € (netto)
CO ₂ -Ausstoß >250g/km		
Abzugsbetrag (Benzin)	300,00	20,00 pro Gramm
Abzugsbetrag (Diesel)	300,00	

VOLVO V90 KINETIC, SERIENAUSSTATTUNG

SICHERHEIT UND FAHRDYNAMIK

- Airbag Beifahrerseite abschaltbar
- Airbags für Fahrer und Beifahrer mit zweistufigem Auslösesystem, Knieairbag für Fahrer, Seitenairbags für Fahrer und Beifahrer und Kopf-/Schulterairbags (IC) für alle Insassen
- Allradantrieb (AWD) über elektronische Haldex-Kupplung (5. Generation) mit Instant Traction™ (T6 AWD, D5 AWD)
- Anti-Blockier-System (ABS) mit elektronischer Bremskraftverteilung (EBV)
- Automatik-Sicherheitsgurte mit Gurtstraffer, Voraktivierung der Gurtstraffer in Gefahrensituationen (für alle Insassen) und Gurtkraftbegrenzer vorn und für die 2. Sitzreihe
- Berganfahrassistent Hill Start Assist (HSA)
- Blinkleuchten (LED) in Außenspiegeln integriert
- City Safety (die Technologie kann bei Tag und Nacht Unfälle mit vorausfahrenden Fahrzeugen (bis zu 50 km/h Geschwindigkeitsunterschied), Fahrradfahrern (bis zu 40 km/h Geschwindigkeitsunterschied), Fußgängern und großen Tieren vollautomatisch vermeiden oder Unfallfolgen bei höheren Geschwindigkeiten erheblich verringern), inkl. Kreuzungsbremsassistent (vollautomatische Notbremsung bei Gegenverkehr) und Warnsystem (rotes Head-Up-Licht, Warnton und Bremspedalimpuls)
- Driver Alert (Aufmerksamkeitswarner)
- Elektronische Differentialsperre Corner Traction Control (CTC) mit Torque Vectoring
- ESC-Fahrdynamikregelung inkl. Untersteuerungskontrolle, Motorbremskontrolle, Fahrzeugneigungskontrolle und erweiterter Stabilitätskontrolle
- Festbremsautomatik (Automatisches Festbremsen nach dem Auslösen der Airbags oder der Gurtstraffer, um Folgeunfälle zu verhindern)
- Geschwindigkeitsabhängige Servolenkung
- Geschwindigkeitsbegrenzung (variabel)
- Geschwindigkeitsregelanlage (Tempomat)
- IDIS Intelligentes Fahrerinformationssystem (verzögert in Gefahrensituationen eingehende Anrufe oder Fahrzeuginformationen)
- IntelliSafe-Assistent mit: adaptiver Geschwindigkeitsregelanlage mit Abstandsautomatik (ACC), Pilot Assist für teilautonomes Fahren bis zu Geschwindigkeiten von 130 km/h, Stau-Assistent Stop & Go, Distanzwarnen, Lane Keeping Aid (LKA) – aktiver Spurhalteassistent und Verkehrszeichenerkennung mit automatischer Geschwindigkeitsanpassung
- Kindersicherung (manuell für die hinteren Türen)
- Notfall-Bremsleuchten (bei starker Verzögerung schnelles Aufleuchten der Bremsleuchten; bei Geschwindigkeiten unter 10 km/h automatische Aktivierung der Warnblinkanlage)
- Panikfunktion (in Funkfernbedienung integriert)
- Parkbremse (elektrisch)
- Präventiv-Schutzsystem bei unbeabsichtigten Verlassen der Straße oder drohenden Überschlägen (Voraktivierung der Gurtstraffer, Notruf über Volvo On Call und Türentriegelung)
- Regensensor
- Reifendichtmittel mit 12 Volt-Kompressor (Höchstgeschwindigkeit max. 80 km/h für 200 km Reichweite)
- Reifendruckkontrollsystem (mit reifenindividueller Druckverlustmeldung)
- Road Edge Detection (System zum Schutz vor unbeabsichtigtem Verlassen der Fahrbahn durch Lenk- und Bremsingriffe)
- Sicherheitsbremssystem mit Scheibenbremsen rundum (innenbelüftet), automatischer Bremsystemvorspannung, Bremsassistent und automatischer Haltefunktion
- Sicherheitslenksäule (adaptiv)
- Spurhalteassistent – Lane Departure Warning (LDW)
- Start-/Stop-Technologie
- Tankeinfüllstutzen mit Fehlbetankungsschutz
- Verbandskasten und Warndreieck
- Verkehrszeichenerkennung – Road Sign Information (RSI)
- Verzurrösen im Gepäckraum (klappbar)
- Vorbereitung für Anhänger-Stabilisierungskontrolle (TSA)
- Warnton/-anzeige bei nicht angelegten Sicherheitsgurten (für alle Sitzplätze)
- Wegfahrsperre
- WHIPS Schleudertrauma-Schutzsystem inkl. Durchtauchschild auf allen Sitzplätzen und Energieabsorbierende Sitzpolsterungen vorn
- Zentralverriegelung mit zwei Funkfernbedienungen und integrierten Notschlüsseln inkl. automatischer Verriegelung des Handschuhfachs und der Türen während der Fahrt (deaktivierbar)

INNENAUSSTATTUNG

- Außentemperaturanzeige
- Bordcomputer mit Fahrzeugkontrollfunktionen
- Clean Zone Luftqualitätssystem mit Aktivkohlefilter, automatischer Umluftschaltung und Vorbelüftung des Innenraums bei Fahrzeugentriegelung; nach Abschaltung des Motors bleibt die Heizung für kurze Zeit aktiv
- Digitale Instrumentierung (8" vollgrafisches Display)
- Einlage CHARCOAL
- Einstiegsleisten mit Volvo Schriftzug
- Fahrer- und Beifahrersitz höheneinstellbar (elektrisch) inkl. Neigungseinstellung für Fahrersitz
- Fensterheber vorn und hinten elektrisch mit Auto-Down und Auto-Up Funktion
- Getränkehalter (2) vorn und hinten
- Gurthöheneinstellung vorn und hinten (2. Sitzreihe)
- Innenraumbeleuchtung (Dachhimmel, Leseleuchten vorn und hinten, Fußraum vorn, Handschuhfach und Gepäckraum)
- ISOFIX-Aufnahmen für die äußeren Fondsitze (2. Sitzreihe)
- Klimaautomatik mit getrennter Temperaturregelung für Fahrer und Beifahrer und zusätzlichen Belüftungsdüsen für die 2. Sitzreihe
- Komfortöffnung/-schließung der Seitenfenster und ggf. Schiebedach per Funkfernbedienung
- Kopfstützen der 2. Sitzreihe manuell umklappbar
- Kopfstützen vorn einstellbar (2-Wege)
- Lederschaltelhebel (innenbeleuchtet)
- Sensus Connect „High Performance“: Freisprecheinrichtung mit Bluetooth-Schnittstelle inkl. Audio-Streaming, Internetzugang inkl. Internet-Radio und Apps (über gekoppeltes Smartphone), Sprachsteuerung, Digitale Fahrzeug-Betriebsanleitung, Connected Service Booking, 9"-Touchscreen, 330 Watt Leistung, 10 Lautsprecher, AUX/USB-Anschluss (kompatibel mit Apple iPod®/iPhone®/iPad®)

VOLVO V90 KINETIC, SERIENAUSSTATTUNG

- Lenkrad höhen- und längseinstellbar
- Make-up-Spiegel für Fahrer und Beifahrer (beleuchtet)
- Mittelarmlehne vorn und hinten (2. Sitzreihe)
- Multifunktions-Lederlenkrad (3-Speichen)
- Pollenfilter
- Polsterung Textil Komfortsitze
- Rücksitze im Verhältnis 60/40 oder komplett umlegbar
- Textilfußmatten (4-teilig)
- 12 Volt-Anschluss vorn und hinten

AUSSENAUSSTATTUNG

- Außenspiegel elektrisch einstellbar (Fahrerseite mit Weitwinkeloptik)
- Außenspiegel und Heckscheibe beheizbar (automatisch)
- Colorverglasung
- Dachantenne (Finne)
- Modell- und Motorembem am Heck
- 17" Leichtmetallfelgen 7-Speichen Silber mit Bereifung 225/55 R17

MOMENTUM (zusätzlich bzw. abweichend zu Kinetic)

- Auspuffanlage mit verchromten Endrohren (rund)
- Außenspiegel elektrisch einklappbar
- Chromapplikationen an den Seitenfenstern
- Dachreling integriert, Aluminiumoptik
- Einlagen Aluminium „IRON ORE“
- Einparkhilfe hinten
- Innenraumbelichtung mit Ambientelicht vorn und hinten, Mittelkonsolenbeleuchtung und Ausstiegsleuchten in den Fronttüren
- Innenspiegel mit Abblendautomatik
- Kühlergrill in Hochglanz-Schwarz mit Chromrahmen
- Ladebox unter dem Laderaumboden
- LED-Scheinwerfer mit Fernlichtassistent und integriertem LED-Tagfahrlicht
- Lederschalt- / -Wählhebel mit Intarsie
- Lendenwirbelstütze (4-Wege) elektrisch einstellbar für Fahrer- und Beifahrersitz
- Netztasche in Tunnelkonsole
- Polsterung Leder Komfortsitze
- Schutzleisten aus Aluminium im Gepäckraum
- 18" Leichtmetallfelgen 10-Speichen Turbinen-Design mit Bereifung 245/45 R18 (T5 / T6 AWD / D5 AWD)

INSCRIPTION (zusätzlich bzw. abweichend zu Momentum)

- Ambientebeleuchtung (erweitert)
- Auspuffanlage mit zwei integrierten Endrohren (trapezförmig)
- Chromapplikationen im vorderen Stoßfänger
- Chromzierleiste im Türschwellerbereich mit Inscription Schriftzug
- Digitale Instrumentierung, 12,3" vollgrafisches Display (hochauflösend) mit zwei variablen Rundinstrumenten und Infodisplay (z.B. für Navigations-Kartenansicht)
- Drive Mode (Fahrmodus-Einstellungen für Motor, Getriebe, Lenkung, Bremsen und Fahrwerk*)
- Einlagen Aluminium „Metal Mesh“
- Einstiegsleisten mit Volvo Schriftzug (beleuchtet)
- Fahrer- und Beifahrersitz elektrisch einstellbar (8-Wege) mit Memoryfunktion für Fahrer- und Beifahrersitz inkl. Außenspiegeleinstellung (in Funkfernbedienung gespeichert)
- Funkfernbedienung mit Ledergehäuse (passend zur Polsterfarbe)
- Inscription Emblem am Fahrzeugheck
- Inscription Textilfußmatten
- Kühlergrill in mit vertikalen Chromstreben
- LED-Nebelscheinwerfer mit Abbiegelicht (im Frontspoiler integriert)
- Polsterung Nappaleder Komfortsitze
- Türgriffe in Wagenfarbe mit dezenter Chromapplikation
- 18" Leichtmetallfelgen Inscription 10-Speichen Diamantschnitt mit Bereifung 245/45 R18

R-Design (zusätzlich bzw. abweichend zu Momentum)

- Aluminiumeinlage METAL MESH
- Ambientebeleuchtung (erweitert)
- Auspuffanlage mit zwei verchromten Endrohren in Trapezform in der Heckschürze integriert
- Beinauflage manuell einstellbar für Fahrer- und Beifahrersitz
- Chromapplikationen an den Seitenfenstern (seidenmatt)
- Dachhimmel Anthrazit
- Digitale Instrumentierung 12,3" (31,2 cm-Diagonale) großes vollgrafisches Display (hochauflösend) mit zwei variablen Rundinstrumenten und Infodisplay (z. B. für Navigations-Kartenansicht)
- Drive Mode (Fahrmoduseinstellungen für Motor, Getriebe, Lenkung, Bremsen und Fahrwerk*)
- Funkfernbedienung mit R-Design Ledergehäuse
- LED-Nebelscheinwerfer mit Abbiegelicht (im Frontspoiler integriert)
- Polsterung R-Design Nubuk-Textil / Nappaleder Sportsitze
- R-Design Außenspiegel in seidenmatter Chromoptik
- R-Design Einstiegsleisten aus Aluminium (illuminiert)
- R-Design Emblem am Fahrzeugheck
- R-Design Front- und Heckschürze
- R-Design Frontgrill mit horizontalen Streben in hochglänzendem Schwarz und seidenmatter Chromeinfassung
- R-Design Lederschalthebel
- R-Design Sportlenkrad mit seidenmatter Intarsie und R-Design Emblem
- R-Design Sportpedale
- R-Design Textilfußmatten vorn und hinten
- Sportfahrwerk (tiefergelegt)
- 18" Leichtmetallfelgen 5-Speichen Design Diamantschnitt / Titanoptik mit Bereifung 245 /45 R18

* Fahrmodus-Einstellung für das Fahrwerk nur in Verbindung mit dem adaptiven Luftfahrwerk

EINFACHE BEDIENUNG. SICHERHEIT. UMWELTSCHUTZ.

Sensus, IntelliSafe und Drive-E – jetzt können Sie genau so fahren, wie Sie es schon immer wollten.

SENSUS

Die perfekte Verbindung von Mensch und Technik.

Bei Volvo dient Technik dazu, das Leben der Menschen einfacher zu machen. Intuitiv, intelligent und elegant. Unser integriertes Informations-, Unterhaltungs- und Assistenzsystem Sensus verbindet Sie perfekt mit Ihrem Fahrzeug und der Außenwelt: dank intelligenter Bedienoberflächen navigieren Sie schnell und einfach durch das intuitive System. Sie können während der Fahrt Fahrzeugeinstellungen vornehmen, auf Entertainment-Inhalte zugreifen und Fahrzeuginformationen abrufen. Und das in einer Ästhetik, die ihresgleichen sucht.

Das Herzstück von Sensus ist ein innovativer 9"-Touchscreen, der Ihnen direkten Zugriff auf das gesamte System ermöglicht. Im Zusammenspiel mit der digitalen Instrumentierung und dem optionalen Head-Up-Display erhalten Sie immer genau die Informationen, die Sie gerade benötigen, und behalten immer die volle Kontrolle.

INTELLISAFE

Sicherheit, neu definiert.

Pioniere zeichnen sich durch Innovationen aus, die zu Standards werden. Sicherheit ist uns seit 1927, dem Jahr unserer Gründung, eine Herzensangelegenheit. Mit unserem Sicherheitskonzept IntelliSafe heben wir die Fahrzeugsicherheit auf die nächste Stufe. Durch ein System, das aktive mit passiven Sicherheitstechnologien verbindet. Innovationen mit bestehenden Standards in Einklang bringt. Proaktiv nach Gefahren Ausschau hält und im Notfall helfend eingreift.

IntelliSafe verfügt neben einer Karosserie, die durch ihre Konstruktion maximalen Insassenschutz bietet, auch über viele elektronische Sicherheits- und Fahrerassistenzprogramme, um Reisen noch komfortabler, unbeschwerter und vor allem sicherer zu machen.

Mit dem neuen Volvo V90 kommen wir unserem Ziel, dass bis 2020 niemand mehr in einem neuen Volvo ernsthaft verletzt wird oder den Folgen eines Verkehrsunfalls erliegt, ein großes Stück näher.

DRIVE-E

Leistungsstark, effizient und nachhaltig.

Mehr Fahrspaß bei gleichzeitig weniger Verbrauch. Dank unserer neuen, selbst entwickelten Diesel- und Benzinmotoren der Drive-E Generation ergänzen sich Fahrspaß und Ressourcenschonung mehr denn je. Hoch effiziente Vierzylinder-Turbomotoren sorgen für ein Höchstmaß an Fahrdynamik – und stehen in Lauf-ruhe und Leistungsentwicklung Sechs- oder Achtzylindermotoren in nichts nach.

Gleichzeitig spielen Drehmoment und der Leistungsbereich des Motors optimal zusammen. Dafür sorgt unser ebenfalls neu konstruiertes 8-Gang Geartronic Automatikgetriebe und verstärkt den Effekt von effektiver Leistungsnutzung nachhaltig.

Die neue Motorengeneration im Volvo V90 ist das effizienteste und leistungsstärkste Motorenangebot, das es in der Geschichte von Volvo je gab.



IntelliSafe-Surround

Damit Sie sich rundum sicher fühlen.

Die innovative IntelliSafe-Surround Technologie behält den Verkehr um Sie herum im Blick. Bestandteile des Systems sind:

- **Blind Spot Information System (BLIS)**

Toten Winkeln die Gefahr nehmen. Mithilfe von in den Heckstoßfänger integrierten Radarsensoren zeigt Ihnen BLIS, was hinter und neben Ihrem Fahrzeug vor sich geht. Sollte ein Fahrzeug in den toten Winkel eintreten, werden Sie durch BLIS gewarnt.

- **Lane Change Merge Aid (LCMA)**

Das System warnt Sie beim Wechseln von Fahrspuren vor Fahrzeugen, die sich Ihnen von hinten mit hoher Geschwindigkeit nähern – innerhalb einer Distanz von bis zu 70 Metern.

- **Cross Traffic Alert (CTA)**

Über die hinteren Radarsensoren Ihres Volvo erkennt der intelligente Assistent beim Zurücksetzen mit eingeschränkter Sicht automatisch sich nähernde Fahrzeuge oder Passanten im Umkreis von bis zu 30 Metern und warnt Sie mithilfe akustischer und visueller Signale.

- **Heckaufprallabschwächung**

Damit es gar nicht erst zu einer Heckkollision kommt, warnt der Volvo V90 sich von hinten nähernde Fahrzeuge durch schnelles Aufleuchten der Warnblinker. Sollte ein Heckaufprall dennoch unausweichlich sein, werden die Sicherheitsgurte vor dem Aufprall automatisch gestrafft und das eigene Fahrzeug wird festgebremst, um die Unfallfolgen für Sie und alle Insassen deutlich zu reduzieren.



Luftfederung und Dämpfersystem mit elektronischer Steuerung

Herausragender Fahrkomfort, ausgezeichnetes Handling und fantastische Straßenlage – die optionale Luftfederung wird mit dem elektronischen Dämpfersystem gesteuert.

Sensus Navigation

Navigieren Sie sicher durch den Straßendschungel, mit der klaren und via Sprachsteuerung zu bedienenden Routenführung des Sensus Navigationssystems. Neben der großen Kartenabbildung im zentralen 9"-Touchscreen werden Ihnen ergänzende Informationen über die digitale Instrumentierung eingeblendet. Dem nicht genug, finden Sie neben der Unterstützung aktiver Sicherheits- und Eco-Drive-Funktionen auch weitere nützliche Apps, die Ihnen die Fahrt und Navigation erleichtern.

IntelliSafe Assistent



Mehr Sicherheit bedeutet auch mehr Fahrkomfort – und das bereits in der Serienausstattung

Damit Sie jede Fahrt ganz entspannt genießen können, unterstützt Sie unser intelligenter IntelliSafe Assistent – bei Tag und bei Nacht. Bestandteile des in der Serienausstattung enthaltenen Systems sind:

- **Adaptive Geschwindigkeitsregelanlage mit Abstandsautomatik (ACC)**
Das System beschleunigt Ihren Volvo bei Überholmanövern ab 70 km/h vollautomatisch oder passt Ihre Geschwindigkeit an die vor Ihnen fahrenden Fahrzeuge an. Und sollten diese sogar anhalten, stoppt das System Ihr Auto vollkommen selbstständig und lässt es wieder anfahren. Den jeweils einzuhaltenden Abstand können Sie übrigens selbst definieren, indem Sie eines von fünf voreingestellten Zeitintervallen wählen.
- **Stauassistent Stop & Go**
Bei einem Stau bremst Ihr Volvo V90 bis zum Stillstand und fährt automatisch wieder an.

- **Lane Keeping Aid (LKA) – aktiver Spurhalteassistent**

Wenn Sie einmal die Fahrbahnmarkierung überfahren sollten, greift er leicht in die Lenkung ein.

- **Pilot Assist**

Das System ermöglicht teilautonomes Fahren bis zu Geschwindigkeiten von 130 km/h sogar ohne Leitfahrzeug.

- **Verkehrszeichenerkennung mit automatischer Geschwindigkeitsanpassung**

Sobald ein Tempolimit vom IntelliSafe Assistenten erkannt wird, kann Ihr Volvo V90 die Geschwindigkeit automatisch anpassen.

- **Distanzwarnung**

Wenn ein Verkehrsteilnehmer doch einmal näher kommt, als von Ihnen vorab festgelegt wurde, sorgt eine visuelle Warnung in der Frontscheibe für erhöhte Aufmerksamkeit.

Premium Sound by Bowers & Wilkins

Eines der besten Audiosysteme auf dem gesamten Markt.

Das Premium Sound System wurde zusammen mit Bowers & Wilkins speziell für den Volvo V90 entwickelt und wird Ihnen eine völlig neue Klangdimension eröffnen.

Die Leistung von 1.400 Watt wird durch insgesamt 19 Lautsprecher ausgegeben. Neben den Mitteltönern mit Kevlar™ und Tieftönern mit Karbon/Zellulose-Membranen sind auch der berühmte Nautilus™-Hochtöner und der speziell für den Volvo V90 entwickelte Fresh Air™-Subwoofer mit Mica-Membran Bestandteile dieses einzigartigen High-End-Audiosystems. Als besonderes Highlight bietet Ihnen das System drei unverwechselbare Raumklang-Modi: „Studio“, „Individual Stage“ und „Gothenburg Concert Hall“. Bei diesem Modus wurde das einzigartige Klangerlebnis der Göteborger Konzerthalle eingefangen.



Volvo On Call

Die innovative Sicherheits- und Komforttechnologie von Volvo.

Halten Sie Verbindung zu Ihrem Volvo – immer und überall. Egal, ob von zu Hause aus an einem kalten Wintermorgen oder von einem Airport am anderen Ende der Welt. Sie können mit der Volvo On Call App die Standheizung bedienen, eine Adresse an Ihr Navigationssystem senden, das Fahrzeug ent- und verriegeln oder einfach nur den Status Ihres Fahrzeugs abfragen. Sollten Sie einmal vergessen haben, wo Sie Ihren Volvo geparkt haben, können Sie Ihr Fahrzeug über Ihr Smartphone lokalisieren und sich sogar hinführen lassen. Durch die Fahrtenbuchfunktion lassen sich – gerade auch für die berufliche Nutzung – die gefahrenen Strecken leicht nachvollziehen.

Doch neben all diesen Komfort- und Informationsfunktionen ist Volvo On Call ein echter Zugewinn an Sicherheit. Durch die integrierte Notfall- und Pannendienstfunktion erhalten Sie schnelle Hilfe – wann und wo immer Sie diese benötigen. Ob auf Knopfdruck oder automatisch in einer Unfallsituation. Die Volvo On Call-Servicemitarbeiter stehen Ihnen rund um die Uhr zur Seite.



Parkkamera mit 360° Surround View

Wenn Sie immer und jederzeit den Überblick behalten wollen, dann hilft Ihnen die 360°-Kamera dabei, die unmittelbare Umgebung Ihres Volvo über das zentrale Display aus der Vogelperspektive zu überblicken. Dadurch können Sie problemlos selbst auf engstem Raum manövrieren und haben jederzeit alle Hindernisse im Blick.

Head-Up-Display

Wenn es um die Darstellung von Informationen geht, mögen Sie es sicher auch einfach und übersichtlich. Deshalb werden die Informationen, die Sie während der Fahrt fortlaufend benötigen, halbtransparent im unteren Bereich der Frontscheibe projiziert. Dadurch müssen Sie Ihren Blick während der Fahrt nicht mehr von der Straße nehmen.

Apple CarPlay®

Das iPhone® in Ihrem Volvo. Mit Apple CarPlay® bleiben Sie jederzeit mobil, indem Sie die Bedienoberfläche Ihres iPhones® spiegeln und direkt über das zentrale 9"-Touchscreen-Display Ihres Volvo steuern können. Oder Sie nutzen einfach die „Siri“-Sprachsteuerung Ihres Smartphones. Somit wird dessen Benutzung während der Fahrt komfortabler und vor allem sicherer.

VOLVO V90, SERVICE- UND GARANTIEPAKET

		EUR exkl. 20% MwSt.	KINETIC	MOMENTUM	INSCRIPTION	R-DESIGN
Code	SERVICE- UND GARANTIEPAKET					
	<p>Lehnen Sie sich zurück und genießen Sie die Vorzüge unseres Service- und Garantiepaketes!</p> <p>Umfang“:</p> <ul style="list-style-type: none"> - Durchführung aller im Wartungsheft vorgeschriebenen Arbeiten - Service laut Herstellervorschrift inkl. Austausch von Ersatzteilen (z.B. Filter) und Flüssigkeiten (z.B. Motoröl), inkl. Arbeitszeit sowie aller einzigartigen Volvo Service 2.0 Kundenvorteile wie z.B. Software Update, Fahrzeugreinigung und Sicherheitscheck - Verlängerung der 24-monatigen Garantie auf Neuwagen um weitere 12 oder 24 Monate <p>Vorteile:</p> <ul style="list-style-type: none"> - Einmalzahlung des Paketes – keine Folgekosten - Schutz vor unerwarteten Kosten – Kostenkontrolle - Sicherheit und Wertsteigerung Ihres Fahrzeuges durch vollständiges Serviceheft - Hoher Wiederverkaufswert, da das Paket mit dem Fahrzeug weiter gegeben werden kann - Verwendung von Volvo Originalersatzteilen - Service und Reparatur nur durch geschultes Volvo Personal <p>Laufzeit:</p> <ul style="list-style-type: none"> - Gilt für die Dauer der von Ihnen gewählten Laufzeit und/oder der damit verbundenen max. Kilometerleistung, je nachdem was zuerst eintritt - Laufzeit beginnt mit der Erstzulassung bzw. Fahrzeugübergabe und endet entweder nach Zeitablauf oder nach Erreichung der Kilometerleistung 					
	<p>Service- und Garantiepaket 36 Monate** (SGP 36) Verlängerung der Garantie um 12 Monate mit Extended Protection (gemäß den Bedingungen der CG CarGarantie Vers. AG). Durchführung aller vom Hersteller vorgeschriebenen Service-Arbeiten bis max. 90.000km oder 36 Monate (je nachdem was zuerst eintritt) *</p>	854,17 998,33***	<input type="radio"/>	<input type="radio"/>	<input type="radio"/>	<input type="radio"/>
	<p>Service- und Garantiepaket 48 Monate** (SGP 48) Verlängerung der Garantie um 24 Monate mit Extended Protection (gemäß den Bedingungen der CG CarGarantie Vers. AG). Durchführung aller vom Hersteller vorgeschriebenen Service-Arbeiten bis max. 120.000km oder 48 Monate (je nachdem was zuerst eintritt) *</p>	1.330,83 1.515,00***	<input type="radio"/>	<input type="radio"/>	<input type="radio"/>	<input type="radio"/>
	<p>Service- und Garantiepaket 60 Monate** (SGP 60) Verlängerung der Garantie um 36 Monate mit Extended Protection (gemäß den Bedingungen der CG CarGarantie Vers. AG). Durchführung aller vom Hersteller vorgeschriebenen Service-Arbeiten bis max. 200.000km oder 60 Monate (je nachdem was zuerst eintritt) *</p>	2.241,67 2.491,67***	<input type="radio"/>	<input type="radio"/>	<input type="radio"/>	<input type="radio"/>

○ = Option ● = serienmäßig

* Der Abschluss eines Servicevertrages ist nur bei Neuwagen möglich.

** Nicht enthalten sind Verschleißreparaturen (bitte beachten Sie auch die Garantiebedingungen der CG CarGarantie Vers. AG) und Schäden die vom Fahrzeugnutzer oder durch unautorisierte Veränderungen verursacht werden.

***AWD Versionen

VOLVO V90, BUSINESS-PAKET

		EUR exkl. 20% MwSt. & exkl. NOVA	KINETIC	MOMENTUM	INSCRIPTION	R-DESIGN
Code	BUSINESS-PAKET					
MCOVB/ MCOVC/ MCOVD	<p>● Digitale Instrumentierung 12,3" vollgrafisches Display (hochauflösend) mit zwei variablen Rundinstrumenten und Infodisplay (z.B. für Navigations-Kartenansicht)</p>	2.200,00	<input type="radio"/>			
	<p>● Sensus Navigationssystem 3D-Navigation, Zieleingabe durch natürliche Sprachsteuerung, Dynamische Zielführung via TMC, Local Search (Umgebungssuche nach Stichworten mit Informationen, Bewertungen und Fotos), Send-to-Car (Routenplanung via Internet oder Smartphone), Volvo Lifetime MapCare™ (kostenfreie Kartenaktualisierungen*), Verkehrsschilderkennung RSI</p>	1.650,00		<input type="radio"/>		
	<p>● Park Assist Pilot* intelligenter Einparkassistent inkl. Einparkhilfe vorn und hinten</p>	1.350,00			<input type="radio"/>	<input type="radio"/>

*Kinetic: Einparkhilfe hinten

VOLVO V90, BUSINESS-PAKET PREMIUM SOUND

		EUR exkl. 20% MwSt. & exkl. NOVA	KINETIC	MOMENTUM	INSCRIPTION	R-DESIGN
Code	BUSINESS-PAKET PREMIUM SOUND					
MCOVF/ MCOVF	<ul style="list-style-type: none"> ● Digitale Instrumentierung 12,3" vollgrafisches Display (hochauflösend) mit zwei variablen Rundinstrumenten und Infodisplay (z.B. für Navigations-Kartenansicht) ● Sensus Navigationssystem 3D-Navigation, Zieleingabe durch natürliche Sprachsteuerung, Dynamische Zielführung via TMC, Local Search (Umgebungssuche nach Stichworten mit Informationen, Bewertungen und Fotos), Send-to-Car (Routenplanung via Internet oder Smartphone), Volvo Lifetime MapCare™ (kostenfreie Kartenaktualisierungen), Verkehrsschilderkennung RSI ● Sensus Connect „Premium Sound“ by Bowers & Wilkins 1.400 Watt Leistung, 19 Lautsprecher, Nautilus™ Hochtöner, Mitteltöner mit Kevlar™-Membran, Tieftöner mit Karbon/Zellulose-Membran, Fresh Air™ Subwoofer mit Mica-Membran, Room Modes (Studio, Individual Stage, Gotheburg Concert Hall), Dirac Unison™ Soundoptimierung ● Park Assist Pilot intelligenter Einparkassistent inkl. Einparkhilfe vorn und hinten 	3.700,00		○		
		3.400,00			○	○

VOLVO V90, WINTER-PAKET

		EUR exkl. 20% MwSt. & exkl. NOVA	KINETIC	MOMENTUM	INSCRIPTION	R-DESIGN
Code	WINTER-PAKET					
MCOV0	<ul style="list-style-type: none"> ● Fahrer- und Beifahrersitz beheizbar ● Scheibenwaschdüsen beheizt in Scheibenwischer integriert 	300,00	○	○	○	○

VOLVO V90, WINTER-PAKET PRO

		EUR exkl. 20% MwSt. & exkl. NOVA	KINETIC	MOMENTUM	INSCRIPTION	R-DESIGN
Code	WINTER-PAKET PRO					
MCOV1	<ul style="list-style-type: none"> ● Standheizung mit Timer (kraftstoffbetrieben) inkl. Vor- und Nachklimatisierung des Innenraums ● Volvo On Call Notruf-funktion mit automatischer Ermittlung der Fahrzeugposition und -angaben, sowie Alarmierung des Volvo On Call Service Centers per Knopfdruck (Notruf- und Pannenhilfe, keine eingeschränkte Nutzungsdauer). Diverse Komfortdienste und Steuerung der Standheizung per Smartphone App, für 3 Jahre Benutzungsdauer - verlängerbar; inkl. integriertem Modem, Außenantenne und Wifi-Hotspot für mobile Endgeräte ● Fondsitze beheizbar äußere Sitze der 2. Sitzreihe ● Lenkradheizung 	2.000,00		○	○	○

nur in Verbindung mit Fahrer- und Beifahrersitz beheizbar "Für Internetdienste über das integrierte Modem muss eine SIM-Karte mit individuellem Datentarif bereitgestellt werden. Für die Funktionen von Volvo On Call ist bereits eine separate SIM-Karte fest und unfallsicher verbaut. Nicht in Verbindung mit Familien-Paket.

VOLVO V90, SITZKOMFORT-PAKET

		EUR exkl. 20% MwSt. & exkl. NOVA	KINETIC	MOMENTUM	INSCRIPTION	R-DESIGN
Code	SITZKOMFORT-PAKET					
MCOVM	<ul style="list-style-type: none"> ● Polsterung Nappaleder Komfortsitze mit aktiver Belüftung für Fahrer- und Beifahrersitz ● Beinauflage elektrisch erweiterbar für Fahrer- und Beifahrersitz ● Seitenwangen elektrisch einstellbar für Fahrer- und Beifahrersitz ● Fahrer- und Beifahrersitz mit Massagefunktion 	1.300,00			○	

nur in Verbindung mit Fahrer- und Beifahrersitz beheizbar

VOLVO V90, FAMILIEN-PAKET

		EUR exkl. 20% MwSt. & exkl. NOVA	KINETIC	MOMENTUM	INSCRIPTION	R-DESIGN
Code	FAMILIEN-PAKET					
MCOVJ	<ul style="list-style-type: none"> ● Kindersitze 2-Stufig (2) hinten integriert ● Kindersicherung für die hinteren Türen, elektrisch 	260,00	<input type="radio"/>	<input type="radio"/>	<input type="radio"/>	<input type="radio"/>

nicht in Verbindung mit Winter-Paket Pro

VOLVO V90, VERSATILITY-PAKET PRO

		EUR exkl. 20% MwSt. & exkl. NOVA	KINETIC	MOMENTUM	INSCRIPTION	R-DESIGN
Code	VERSATILITY-PAKET PRO					
MCOVY	<ul style="list-style-type: none"> ● Rücksitzlehnen auf Knopfdruck umklappbar ● 12-Volt-Anschluss im Gepäckraum ● Keyless Entry elektronisches Zugangssystem mit sensorgesteuerter Heckklappe, wasserfestem Mikroschlüssel, beleuchteten Türgriffen mit Chromapplikation und Bodenleuchten ● Befestigungssystem für Tragtaschen im Gepäckraum ● Sicherheitstrennetz, Gepäckraum 	1.050,00		<input type="radio"/>	<input type="radio"/>	<input type="radio"/>

VOLVO V90, LICHT-PAKET

		EUR exkl. 20% MwSt. & exkl. NOVA	KINETIC	MOMENTUM	INSCRIPTION	R-DESIGN
Code	LICHT-PAKET					
MCOVQ/ MCOVS	<ul style="list-style-type: none"> ● Voll-LED-Scheinwerfer mit dynamischem Kurvenlicht, intelligentem Fernlichtassistenten, adaptiver Leuchtweitenregulierung und integriertem LED-Tagfahrlicht ● Scheinwerferreinigungsanlage ● Ambientebeleuchtung Erweiterte Innenbeleuchtung mit: <ul style="list-style-type: none"> - Klavierlackelemente (schwarz) an der Armaturentafel und den zentralen Lüftungsdüsen - Ambientebeleuchtung (mehrfarbig) vorne und hinten - beleuchtete Türablagen und Türöffner vorn und hinten - Ambientebeleuchtung an den Türen vorn und hinten - Einstiegsleisten mit illuminiertem Volvo Schriftzug - Ausstiegsleuchten in den Fondtüren - Ambientebeleuchtung an der Armaturentafel - Fußraumbeleuchtung hinten - beleuchtete Getränkehalter vorn - Arbeitsleuchte an der Gepäckraumklappe ● LED-Nebelscheinwerfer mit Abbiegelicht (im Frontspoiler integriert) ● Innen- und Außenspiegel mit Ablendautomatik 	1.100,00		<input type="radio"/>		
		750,00			<input type="radio"/>	<input type="radio"/>

VOLVO V90, XENIUM-PAKET

		EUR exkl. 20% MwSt. & exkl. NOVA	KINETIC	MOMENTUM	INSCRIPTION	R-DESIGN
Code	XENIUM-PAKET					
MCOV7	<ul style="list-style-type: none"> ● Schiebe-/Hebedach mit integriertem, stufenlos einstellbarem Sonnenschutz ● Head-Up-Display Grafische Einblendung von Fahrinformation in die Frontscheibe ● Sonnenrollos für die hinteren Seitenfenster in den Türen integriert ● Rückfahrkamera 	2.350,00		<input type="radio"/>	<input type="radio"/>	<input type="radio"/>

VOLVO V90, VERSATILITY-PAKET

		EUR exkl. 20% MwSt. & exkl. NOVA	KINETIC	MOMENTUM	INSCRIPTION	R-DESIGN
Code	VERSATILITY-PAKET					
MCOVX	<ul style="list-style-type: none"> ● Laderaumrollo automatisch ● Heckklappe automatisch 	480,00	<input type="radio"/>	<input type="radio"/>	<input type="radio"/>	<input type="radio"/>

VOLVO V90, OPTIONEN

Code		EUR exkl. 20% MwSt. & exkl. NOVA	KINETIC	MOMENTUM	INSCRIPTION	R-DESIGN
000424	● 12-Volt-Anschluss im Gepäckraum	40,00	○	○	○	○
000931	● 230-Volt-Anschluss in der Tunnelkonsole	90,00	○	○	○	○
001048	● Adaptives Luftfahrwerk mit Four-C-Technologie nur in Verbindung mit 18" Leichtmetallfelgen oder größer	1.650,00		○	○	○
000140	● Alarmanlage mit Bewegungs-/Neigungssensor, Sicherheitsschließung und Private Locking (separate Handschuhfach- und Kofferraumverriegelung)	450,00	○	○	○	○
000879	● Ambientebeleuchtung (erweitert) Erweiterte Innenbeleuchtung mit: - Ambientebeleuchtung (mehrfarbig) vorne und hinten - beleuchtete Türablagen und Türöffner vorn und hinten - Ambientebeleuchtung an den Türen vorn und hinten - Einstiegsleisten mit illuminiertem Volvo Schriftzug - Ausstiegsleuchten in den Fondtüren - Ambientebeleuchtung an der Armaturentafel - Fußraumbeleuchtung hinten - beleuchtete Getränkehalter vorn - Arbeitsleuchte an der Gepäckraumklappe	200,00		○	●	●
001028	● Anhängerkupplung semiautomatisch	1.000,00	○	○	○	○
000204	● Armaturenbrett und Türverkleidung vorn und hinten in Leder nur in Verbindung mit Sonnenrollos für die hinteren Seitenfenster; nicht in Verbindung mit Polsterung Leder Komfort	1.400,00		○	○	○
000882	● Apple CarPlay® & Android Auto® zusätzlicher USB-Anschluss in der Tunnelkonsole	300,00	○	○	○	○
000167	● Außenspiegel elektrisch einklappbar mit Bodenleuchten	250,00	○	●	●	●
000346	● Befestigungen für Tragetaschen im Gepäckraum	110,00	○	○	○	○
001045	● Beinauflage und Seitenwangen elektrisch erweiterbar für Fahrer- und Beifahrersitz; nur in Verbindung mit Fahrer- und Beifahrersitz elektrisch einstellbar	350,00		○	○	○
001046	● Beinauflage manuell erweiterbar für Fahrer- und Beifahrersitz; nicht in Verbindung mit Nappaleder Komfort	100,00	○	○	○	●
000504	● CD-Player (MP3/WMA-fähig) in der Mittelkonsole integriert	90,00	○	○	○	○
000205	● Dachhimmel Anthrazit	310,00	○	○	○	●
000833	● Digital TV Empfang von digital ausgestrahlten Fernsehsendern (DVB-T)	910,00		○	○	○
000019	● Digitale Instrumentierung 12,3" vollgrafisches Display (hochauflösend) mit zwei variablen Rundinstrumenten und Infodisplay (z.B. für Navigations-Kartenansicht)	400,00		○	●	●
000501	● Digitale Radioempfang (DAB+) zusätzlich zum analogen Senderangebot. Bitte beachten: Der digitale Empfang ist abhängig von der lokalen Netzverfügbarkeit.	360,00	○	○	○	○
000510	● Drive Mode Fahrmodus-Einstellungen für Motor, Getriebe, Lenkung, Bremsen und Fahrwerk*	90,00		○	●	●
000529	● Einparkhilfe hinten	330,00	○	●	●	●
000313	● Entfall Modell- und Motorbezeichnung (Emblem)	0,00	○	○	○	○
000308	● Entfall Motorbezeichnung (Emblem)	0,00	○	○	○	○

*Fahrmoduseinstellung für das Fahrwerk nur in Verbindung mit dem adaptiven Luftfahrwerk mit Four-C-Technologie

○ = Option ● = serienmäßig

VOLVO V90, OPTIONEN

Code		EUR exkl. 20% MwSt. & exkl. NOVA	KINETIC	MOMENTUM	INSCRIPTION	R-DESIGN
000011	● Fahrer- und Beifahrersitz beheizbar	320,00	○	○	○	○
000047	● Fahrersitz elektrisch einstellbar (8-Wege) mit Memoryfunktion für Fahrersitz- und Außenspiegeleinstellung (in Funkfernbedienung gespeichert) nur in Verbindung mit Außenspiegel elektrisch einklappbar, Einlage Aluminium (Kinetic) und Lendenwirbelstütze elektrisch. Nicht in Verbindung mit Polsterung R100	720,00	○	○	●	○
000010 + 000047	● Fahrer- und Beifahrersitz elektrisch einstellbar (8-Wege) mit Memoryfunktion für Fahrer- und Beifahrersitz inkl. Außenspiegeleinstellung (in Funkfernbedienung gespeichert) nur in Verbindung mit Außenspiegel elektrisch einklappbar und Einlage Aluminium (Kinetic); nicht in Verbindung mit Polsterung R100	1.170,00		○	●	○
000384	● Fahrer- und Beifahrersitz mit Massagefunktion nur in Verbindung mit Nappaleder Komfortsitzen, Fahrer- und Beifahrersitz elektrisch einstellbar und Seitenwangen elektrisch einstellbar	630,00		○	○	○
000752	● Fondsitze beheizbar nur in Verbindung mit Fahrer- und Beifahrersitz beheizbar; nicht in Verbindung mit Kindersitzen (2) hinten integriert	300,00	○	○	○	○
000372	● Garagentoröffner HomeLink™ Aktivierung von bis zu drei Funktionen vom Fahrzeug aus (z.B. Tor, Garage, Hausbeleuchtung); nur in Verbindung mit Innenspiegel mit Ablendautomatik und digitaler Kompassanzeige	210,00		○	○	○
000117	● Head-Up-Display Grafische Einblendung von Fahrinformation in die Windschutzscheibe; nicht in Verbindung mit Windschutzscheibe beheizbar	1.150,00		○	○	○
000115	● Heckklappenautomatik (elektrisch)	450,00	○	○	○	○
000168	● Innenspiegel mit Ablendautomatik	180,00	○	●	●	●
000169	● Innen- und Außenspiegel mit Ablendautomatik nur in Verbindung mit Außenspiegel elektrisch einklappbar	350,00	○			
		180,00		○	○	○
000454	● Innenspiegel mit Ablendautomatik und digitaler Kompassanzeige	70,00		○	○	○
000603	● IntelliSafe-Surround¹⁾ Totwinkel-Assistent - Blind Spot Information System (BLIS), Spurwechsel-Warnung vor sich schnell nähernden Fahrzeugen - Lane Change Merge Aid (LCMA), Querverkehrs-Warnung für Fahrzeuge, Fahrradfahrer und Fußgänger beim rückwärtigen Ausparken - Cross Traffic Alert (CTA), Präventivschutz bei drohenden Heckkollisionen durch schnelles Aufleuchten des Warnblinklichts, Festbremsen des Fahrzeugs und Straffen der Gurte	500,00	○	○	○	○
000896	● Keyless Entry elektronisches Zugangssystem mit sensorgesteuerter Heckklappe*, wasserfestem Mikroschlüssel, beleuchteten Türgriffen mit Chromapplikation und Bodenleuchten	580,00		○	○	○
000114	● Kindersicherung für die hinteren Türen, elektrisch	90,00	○	○	○	○
000322	● Kindersitze 2-stufig (2) hinten integriert; nicht in Verbindung mit Fondsitze beheizbar	250,00	○	○	○	○
000005	● Klimaautomatik mit 4-Zonen-Temperaturregelung individuelle Klimatisierung für Fahrer, Beifahrer und Fondpassagiere links und rechts, inkl. Klimadisplay für die Fondsitze und gekühltem Handschuhfach	600,00		○	○	○
000072	● Laderaumrollo automatisch	170,00	○	○	○	○
000016	● LED-Nebelscheinwerfer mit Abbiegelicht (im Frontspoiler integriert)	250,00	○	○	●	●
000086	● LED-Scheinwerfer mit Fernlichtassistenten und integriertem LED-Tagfahrlicht	1.100,00	○	●	●	●
000212	● Lendenwirbelstütze (4-Wege) elektrisch einstellbar für Fahrer- und Beifahrersitz	250,00	○	●	●	●
000869	● Lenkradheizung nicht in Verbindung mit Multifunktions-Holzlenkrad	200,00	○	○	○	○
000050	● Luftfederung (Hinterachse)	1.100,00	○	○	○	○

¹⁾ nur in Verbindung mit Außenspiegel elektrisch einklappbar mit Bodenleuchten, Innen- und Außenspiegel mit Ablendautomatik, Einparkhilfe hinten
*Nur mit Heckklappenautomatik (elektrisch)

○ = Option ● = serienmäßig

VOLVO V90, OPTIONEN

Code		EUR exkl. 20% MwSt. & exkl. NOVA	KINETIC	MOMENTUM	INSCRIPTION	R-DESIGN
000030	● Panorama Schiebe-/Hebedach mit integriertem, stufenlos einstellbarem Sonnenschutz	1400,00		○	○	○
000870	● Park Assist Pilot intelligenter Einparkassistent inkl. Einparkhilfe vorn und hinten	650,00		○	○	○
000139	● Parkkamera mit 360° Surround View Nur in Verbindung mit elektrisch einstellbarem Fahrersitz, Innen- und Außenspiegel mit Abblendautomatik und IntelliSafe-Surround; nicht in Verbindung mit Rückfahrkamera	980,00		○	○	○
000145	● Raucherpaket Aschenbecher vorn und hinten, Zigarettenanzünder	50,00	○	○	○	○
000165	● Reserverad mit Notlaufeigenschaften (Stahlfelge) inkl. Wagenheber und Werkzeug	90,00	○	○	○	○
000790	● Rückfahrkamera nicht in Verbindung mit Parkkamera mit 360° Surround View	430,00	○	○	○	○
000492	● Rücksitzlehnen auf Knopfdruck umklappbar nicht in Verbindung mit Kopfstützen auf Knopfdruck umklappbar	500,00	○	○	○	○
000873	● Schaltwippen am Lenkrad für Momentum und Inscription nur in Verbindung mit Sportlederlenkrad	150,00		○	○	○
000063	● Scheibenwaschdüsen beheizt in Scheibenwischer integriert	50,00	○	○	○	○
000065	● Scheinwerferreinigungsanlage	270,00	○	○	○	○
000179	● Seitenfenster hinten und Heckfenster abgedunkelt	380,00	○	○	○	○
000236	● Seitenfenster aus Verbundglas Akustikverglasung, UV- und Einbruchhemmend; nicht in Verbindung mit Digital TV	750,00	○	○	○	○
000553	● Sensus Connect "Premium Sound" by Bowers & Wilkins 1.400 Watt Leistung, 19 Lautsprecher, Nautilus™ Hochtöner, Mitteltöner mit Kevlar™-Membran, Tieftöner mit Karbon/Zellulose-Membran, Fresh Air™ Subwoofer mit Mica-Membran, Room Modes (Studio, Individual Stage, Gotheburg Concert Hall), Dirac Unison™ Soundoptimierung; nur in Verbindung mit Fahrer- und Beifahrersitz elektrisch einstellbar	2.750,00		○	○	○
000255	● Sensus Navigationssystem 3D-Navigation, Zieleingabe durch natürliche Sprachsteuerung, Dynamische Zielführung via TMC, Local Search (Umgebungssuche nach Stichworten mit Informationen, Bewertungen und Fotos), Send-to-Car (Routenplanung via Internet oder Smartphone), Volvo Lifetime MapCare™ (kostenfreie Kartenaktualisierungen)	1.100,00	○	○	○	○
000041	● Sicherheitstrennetz Gepäckraum	110,00	○	○	○	○
000170	● Sonnenrollos für die hinteren Seitenfenster in den Türen integriert	250,00		○	○	○
000273	● Standheizung mit Timer (kraftstoffbetrieben) inkl. Vor- und Nachklimatisierung des Innenraums per Volvo On Call Smartphone App oder Menü	1.280,00	○	○	○	○
000262	● Subwoofer Fresh Air™ Subwoofer mit Mica-Membran	300,00		○	○	○
000108	● Textilfußmatten Anthrazit	0,00	○	○	○	○
000645+ 000065	● Voll-LED-Scheinwerfer mit dynamischen Kurvenlicht, intelligentem Fernlichtassistenten, adaptiver Leuchtweitenregulierung und integriertem LED-Tagfahrlicht, inkl. Scheinwerferreinigungsanlage	820,00		○	○	○
000399	● Volvo On Call Notruf-Funktion mit automatischer Ermittlung der Fahrzeugposition und -angaben, sowie Alarmierung des Volvo On Call Service Centers per Knopfdruck (Notruf- und Pannenhilfe, keine eingeschränkte Nutzungsdauer). Diverse Komfortdienste und Steuerung der Standheizung per Smartphone App, für 3 Jahre Benutzungsdauer - verlängerbar; inkl. integriertem Modem, Außenantenne und Wifi-Hotspot für mobile Endgeräte	850,00	○	○	○	○
000871	● Windschutzscheibe beheizbar nicht in Verbindung mit Head-Up-Display	180,00	○	○	○	○

*Für Internetdienste über das integrierte Modem muss eine SIM-Karte mit individuellem Datentarif bereitgestellt werden.
Für die Funktionen von Volvo On Call ist bereits eine separate SIM-Karte fest und unfallsicher verbaut.

○ = Option ● = serienmäßig

VOLVO V90, POLSTERUNG

Code	Polsterung	Innendesign	EUR exkl. 20% MwSt. & exkl. NOVA	KINETIC	MOMENTUM	INSCRIPTION	R-DESIGN
TEXTIL KOMFORT				●			
R100	Anthrazit	Anthrazit					
LEDER KOMFORT			1.800,00	○	●		
RA00	Anthrazit	Anthrazit					
RA20	Amber Braun	Anthrazit					
UA00	Hell Beige	Anthrazit-Hell Beige					
WA00	Hell Beige	Hell Beige-Anthrazit					
LEDER SPORT			2.150,00	○			
			350,00		○		
RA01	Anthrazit	Anthrazit					
UA01	Hell Beige	Anthrazit / Hell Beige					
WA01	Hell Beige	Hell Beige / Anthrazit					
NAPPALEDER KOMFORT¹⁾			1.050,00		○	●	
RB00	Anthrazit	Anthrazit					
RB20	Amber Braun	Anthrazit					
UB00	Hell Beige	Anthrazit / Hell Beige					
WB00	Hell Beige	Hell Beige / Anthrazit					
NAPPALEDER KOMFORT MIT BELÜFTUNG²⁾			1.750,00		○		
			700,00			○	○
RC00	Anthrazit	Anthrazit					
RC20	Amber Braun	Anthrazit					
UC00	Hell Beige	Anthrazit / Hell Beige					
WC00	Hell Beige	Hell Beige / Anthrazit					
NAPPALEDER SPORT			1.400,00		○		
			350,00			○	
RB01	Anthrazit	Anthrazit					
RB21	Amber Braun	Anthrazit					
UB01	Hell Beige	Anthrazit / Hell Beige					
WB01	Hell Beige	Hell Beige / Anthrazit					
R-DESIGN NUBUK-TEXTIL/NAPPALEDER							●
RB0R	Anthrazit	Anthrazit					
R-DESIGN NAPPALEDER			1.050,00				○
RC0R	Anthrazit	Anthrazit					

¹⁾ Nur in Verbindung mit Fahrer- und Beifahrersitz elektrisch einstellbar

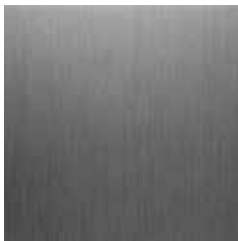
²⁾ Nur in Verbindung mit Fahrer- und Beifahrersitz beheizbar, Beinauflage elektrisch erweiterbar, Seitenwangen elektrisch einstellbar, Fahrer- und Beifahrersitz elektrisch einstellbar

○ = Option ● = serienmäßig

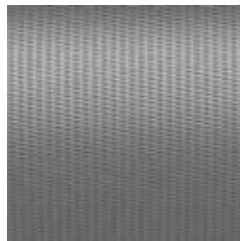
VOLVO V90, INNENRAUMDESIGN

Code		EUR exkl. 20% MwSt. & exkl. NOVA	KINETIC	MOMENTUM	INSCRIPTION	R-DESIGN
	● Einlagen Charcoal		●			
000437	● Einlagen Aluminium "Iron Ore" Amaturentafel, Mittelkonsole, Bedieneinheit und Türen	300,00	○	●		
000440	● Einlagen Aluminium "Metal Mesh" mit 3D-Netzstruktur Amaturentafel, Mittelkonsole, Bedieneinheit und Türen				●	●
000480	● Einlagen in Carbonfaser Amaturentafel, Mittelkonsole, Bedieneinheit und Türen	630,00				○
000315	● Einlagen Inscripton Echtholz Walnuss "Linear" Amaturentafel, Mittelkonsole, Bedieneinheit und Türen; nur in Verbindung mit Ambientebeleuchtung	0,00			○	
000458	● Einlagen Echtholz Flammenbirke Amaturentafel, Mittelkonsole, Bedieneinheit und Türen; nur in Verbindung mit Ambientebeleuchtung	230,00		○		
		0,00			○	
000319	● Multifunktions-Holzlenkrad Flammenbirke Anthrazit bei Innendesign Anthrazit oder Hell Beige/Anthrazit bei Innendesign Hell Beige; nur in Verbindung mit Einlagen Echtholz Flammenbirke, nicht in Verbindung mit Lenkradheizung	100,00		○	○	
000489+ 000873	● Multifunktions-Sportlederlenkrad inkl. Schaltwippen	250,00		○	○	

○ = Option ● = serienmäßig



Einlage Aluminium
Iron Ore



Einlage Aluminium
Metal Mesh



Einlage Echtholz
Flammenbirke



Einlage Echtholz
Walnuss "Linear"



Einlage Echtkarbon
Carbonfaser

VOLVO V90, AUSSENFARBEN

Code	Außenfarbe	EUR exkl. 20% MwSt. & exkl. NOVA	KINETIC	MOMENTUM	INSCRIPTION	R-DESIGN
UNI						
000614	● Polarweiß	0,00	<input type="radio"/>	<input type="radio"/>	<input type="radio"/>	<input type="radio"/>
000019	● Schwarz	0,00	<input type="radio"/>	<input type="radio"/>	<input type="radio"/>	
000612	● Signalrot	0,00				<input type="radio"/>
METALLIC						
000711	● Bright Silber-Metallic	800,00	<input type="radio"/>	<input type="radio"/>	<input type="radio"/>	<input type="radio"/>
000721	● Mussel Blau-Metallic	800,00	<input type="radio"/>	<input type="radio"/>	<input type="radio"/>	
000719	● Luminous Sand-Metallic	800,00	<input type="radio"/>	<input type="radio"/>	<input type="radio"/>	
000467	● Magic Blau-Metallic	800,00	<input type="radio"/>	<input type="radio"/>	<input type="radio"/>	
000722	● Maple Braun-Metallic	800,00	<input type="radio"/>	<input type="radio"/>	<input type="radio"/>	
000717	● Onyx Schwarz-Metallic	800,00	<input type="radio"/>	<input type="radio"/>	<input type="radio"/>	<input type="radio"/>
000714	● Osmium Grau-Metallic	800,00	<input type="radio"/>	<input type="radio"/>	<input type="radio"/>	<input type="radio"/>
000492	● Savile Grau-Metallic	800,00	<input type="radio"/>	<input type="radio"/>	<input type="radio"/>	<input type="radio"/>
000700	● Twilight Bronze-Metallic	800,00	<input type="radio"/>	<input type="radio"/>	<input type="radio"/>	
Inscription						
000707	● Inscription Crystal Weiß-Perleffekt	1.200,00	<input type="radio"/>	<input type="radio"/>	<input type="radio"/>	<input type="radio"/>
000477	● Inscription Electric Silber-Metallic	1.200,00	<input type="radio"/>	<input type="radio"/>	<input type="radio"/>	<input type="radio"/>
000720	● Bursting Blau-Metallic	1.200,00				<input type="radio"/>

○ = Option ● = serienmäßig



Polar Weiß



Signalrot



Magic Blau-Metallic



Savile Grau-Metallic



Twilight Bronze-Metallic



Bright Silber-Metallic



Osmium Grau-Metallic



Onyx Schwarz-Metallic



Luminous Sand-Metallic



Inscription
Electric Silber-Metallic



Inscription
Crystal Weiß-Perleffekt



Mussel Blau-Metallic



Bursting Blau-Metallic

VOLVO V90, LEICHTMETALLFELGEN

Code	Bereifung	EUR exkl. 20% MwSt. & exkl. NOVA	KINETIC	MOMENTUM	INSCRIPTION	R-DESIGN
000149	● 17" Leichtmetallfelgen 7-Speichen Silber Hochglanz	225/55 R17	●	●*		
	● 18" Leichtmetallfelgen 5-Doppelspeichen Silber Hochglanz	245/45 R18	○	○		
000154	● 18" Leichtmetallfelgen 10-Speichen Silber	245/45 R18		○	●	
	● 18" Leichtmetallfelgen 10-Speichen Turbinen-Design	245/45 R18	○	○		
000150	● 18" Leichtmetallfelgen 5-Speichen	245/45 R18		●		●
	● 19" Leichtmetallfelgen 10-Speichen Silber	255/40 R19	750,00		○	
000498	● 19" Leichtmetallfelgen 5-Dreifachspeichen Diamantschnitt/Graphitoptik	255/40 R19	1.650,00*	○		
			750,00	○		
000158	● 19" Leichtmetallfelgen 5-Speichen	255/40 R19	750,00			○
000214	● 20" Leichtmetallfelgen 8-Speichen Diamantschnitt/Silber	255/35 R20	1.500,00		○	
000246	● 20" Leichtmetallfelgen 5-Doppelspeichen	255/35 R20	1.500,00			○
000147	● 21" Leichtmetallfelgen 5-Doppelspeichen	255/35 R21	2.000,00			○

○ = Option ● = serienmäßig * D3 und D4-Motor



17" 7-Speichen



18"/19" 10-Speichen
Diamantschnitt



18" 10-Speichen
Turbinen-Design



18" 5-Doppelspeichen
silber



18" 5-Speichen



19" 5-Dreifachspeichen
Diamantschnitt-Graphitoptik



19" 5-Speichen



20" 8-Speichen
Diamantschnitt Silber



20" 5-Doppelspeichen



21" 5-Doppelspeichen

WINTERKOMPLETTRÄDER LEICHTMETALL

REIFENHERSTELLER	LEICHTMETALLFELGE	DIMENSION	KE/NH/RG ³⁾	EUR INKL. 20 % MWST.
Michelin A5	17"-7-Speichen-Design ¹⁾	225/55 R17 101 V Felge 8 x 17"	C/B/71 dB	1.716,00
Nokian WR D4	17"-7-Speichen-Design ¹⁾	225/55 R17 97 H Felge 8 x 17"	C/B/69 dB	1.559,00
Conti WinterContact TS850 P	17"-7-Speichen-Design ¹⁾	225/55 R17 101 V Felge 8 x 17"	B/C/72 dB	1.776,00
Pirelli Sotto Zero 3	17"-7-Speichen-Design ¹⁾	225/55 R17 101 V Felge 8 x 17"	C/B/72 dB	1.620,00
Michelin PA4	18"-5-Doppelspeichen- Design	245/45 R18 100 V Felge 8 x 18"	E/C/70 dB	2.064,00
Conti WinterContact TS850 P	18"-5-Doppelspeichen- Design	245 / 45 R18 100 V Felge 8 x 18"	E / C / 70 dB	2.112,00
Nokian WR D4	18"-10-Speichen- Turbinen-Design	245/45 R18 100 V Felge 8 x 18"	B/A/69 dB	1.919,00
Pirelli Sotto Zero 3	18"-10-Speichen- Turbinen-Design	245/45 R18 100 V Felge 8 x 18"	B/B/72 dB	-
Nokian WR A4	19"-5-Dreierspeichen- Design ²⁾ Diamantschnitt/Graphitoptik	255/40 R19 100 V Felge 8,5 x 19"	- ⁴⁾	2.263,00
Michelin PA4	19"-5-Dreierspeichen- Design ²⁾ Diamantschnitt/Graphitoptik	255/40 R19 100 V Felge 8,5 x 19"	E/C/71 dB	2.647,00
Nokian WR A4	20"-8-Speichen-Design ²⁾ Diamantschnitt	255/35 R20 97 W Felge 8,5 x 20"	- ⁴⁾	2.940,00
Michelin PA4	20"-8-Speichen-Design ²⁾ Diamantschnitt	255/35 R20 97 V Felge 8,5 x 20"	E/B/73 dB	3.180,00

¹⁾Nur für Motor D4.

²⁾Nicht mit Schneeketten kombinierbar.

³⁾KE = Kraftstoffeffizienz, NH = Nasshaftung, RG in dB = externes Rollgeräusch.

⁴⁾Daten lagen bei Drucklegung noch nicht vor.

Die genannten Preise sind unverbindliche Preisempfehlungen der Volvo Car Austria GmbH. Angebot gültig solange der Vorrat reicht.

Bei Drucklegung war noch nicht das gesamte Sortiment der 20" und 21" Räder verfügbar. Nähere Informationen erfragen Sie bitte bei Ihrem Volvo Partner.

WICHTIGER HINWEIS

Die Kraftstoffeinsparung und die Verkehrssicherheit hängen in hohem Maße von der eigenen Fahrweise ab. Der Kraftstoffverbrauch kann durch umweltschonende Fahrweise erheblich reduziert werden. Zur Verbesserung der Nasshaftung sollte der Reifendruck regelmäßig geprüft werden. Der dem Anhalteweg entsprechende Sicherheitsabstand sollte stets eingehalten werden.

DIE VOLVO REIFENGARANTIE

Beim Kauf von Volvo Winterkomplettträgern erhalten Sie zusätzlich die Volvo Reifengarantie. Ob Sie mit Ihren neuen Winterreifen in einen Nagel fahren oder eine Bordsteinkante einmal unsanft erwischen, die Reifengarantie ist 24 Monate für Sie da. Weitere Informationen über die Garantiebestimmungen erfragen Sie bitte bei Ihrem Volvo Partner.



17"-7-Speichen-Design
8,0 x 17"



18"-10-Speichen-
Turbinen-Design
8,0 x 18"



18"-5-Doppelspeichen-Design
8,0 x 18"



19"-5-Dreierspeichen-Design
Diamantschnitt/Graphitoptik
8,5 x 19"



20"-8-Speichen-Design
Diamantschnitt
8,5 x 20"





Designpaket



Designpaket, Frontspoilereinsatz



Designpaket, Heckansicht



Stoßfänger-Schutzleiste, Edelstahl

PRODUKT	BESCHREIBUNG	HINWEIS	TEILE-NR.	EUR INKL. 20 % MWST.
Designpaket Inscription	Das Designpaket in Wagenfarbe und mit Einlagen in Chrom-Optik fügt sich harmonisch in das Gesamtdesign ein und unterstreicht den sportlich-eleganten Auftritt des Volvo V90. Es besteht aus Frontspoiler, Schwellerleisten und Endrohren in vierflutiger Optik.	⚠	Diverse	ab 1.599,00¹⁾ inkl. Montage
Designpaket Kinetic und Momentum	Das Designpaket in Wagenfarbe und mit Einlagen in Chrom-Optik fügt sich harmonisch in das Gesamtdesign ein und unterstreicht den sportlich-eleganten Auftritt des Volvo V90. Es besteht aus Frontspoiler, Schwellerleisten, Heckdiffusor und Endrohren in vierflutiger Optik.	⚠	Diverse	ab 1.985,00¹⁾ inkl. Montage
Schmutzfänger	Schützen die Karosserie vor Spritzwasser und Steinschlag. Für vorn oder hinten. Paar.		Diverse	ab 107,00¹⁾ inkl. Montage
Ladekantenschutz, beleuchtet	Eleganter Ladekantenschutz mit Edelstahleinlage und integrierter LED-Beleuchtung. Leuchtet beim Öffnen der Heckklappe. Nur für Inscription und R-Design.		Diverse	594,00¹⁾ inkl. Montage
Gurtkissen	Das Volvo Gurtkissen für Kinder von ca. 15 bis 36 kg (ca. 3 bis 10 Jahre) sorgt für eine korrekte Sitzposition und damit für den richtigen Verlauf des Sicherheitsgurtes. Es kann mit der Rückenlehne ergänzt werden. Der Bezug ist abnehmbar und bei 40 °C waschbar.		31373176	89,00¹⁾
Rückenlehne	Die Rückenlehne ist in Höhe und Neigung einstellbar. Der Bezug ist abnehmbar und bei 40 °C waschbar. Nur in Verbindung mit dem Gurtkissen.		31373177	96,00¹⁾
Komfortbezug	Komfortbezug für integrierten Kindersitz, dreiteilig.		31414581	173,00¹⁾
Strampelschutz	Zum Schutz der Polster. Wird über die Rückenlehne des Vordersitzes oder der Rücksitzbank gehängt. Mit Aufbewahrungstaschen für kleine Dinge wie z. B. Spielzeug.		31428081	44,00¹⁾

¹⁾Alle Preise sind unverbindliche Preisempfehlungen der Volvo Car Austria GmbH. Zuzüglich der Kosten für Lackierung, Anbauabnahme und Eintragung in die Fahrzeugpapiere.

⚠ Dieses Zubehör unterliegt den gesetzlichen Regelungen nach der Straßenverkehrsordnung (StVO). Eine Eintragung in die Fahrzeugpapiere durch eine technische Prüforganisation kann hier erforderlich sein.



Gurtkissen mit Rückenlehne



iPad® Halter



Komfortbezug für integrierte Kindersitze



Strampelschutz

PRODUKT	BESCHREIBUNG	HINWEIS	TEILE-NR.	EUR INKL. 20 % MWST.
iPad® Halter, Apple iPad® 2./3./4. Generation	Sichere und komfortable Befestigung eines Apple iPad® im Querformat an den Kopfstützen der Vordersitze. Permanente Stromversorgung, integrierte USB-Anschlüsse zum Aufladen weiterer Geräte. Im Lieferumfang ist eine transparente Schutzfolie enthalten, die zur weiteren Erhöhung der Sicherheit auf dem Bildschirm aufgebracht werden sollte.		Diverse	560,00¹⁾ inkl. Montage
iPad® Halter, Adapter für Apple iPad Air® 1./2. Generation	Adapter zur Aufnahme von Apple iPad Air® der 1. und 2. Generation. Nur in Verbindung mit dem iPad® Halter.		Diverse	16,00¹⁾
Komfortkissen	Weich gepolstertes Nackenkissen zur Befestigung an jeder Kopfstütze. Der dunkelgraue Bezug ist abnehmbar und waschbar.		8698043	40,00¹⁾
Kühl-/Warmhaltebox, elektrisch	Portable elektrische Kühl- und Warmhaltebox mit 18 Litern Volumen. 12-V-Anschlusskabel inklusive. Ein Netzteil für stationären Betrieb ist separat erhältlich.		9184606	210,00¹⁾
Schneeketten „Centrax“	Satz mit zwei Schneeketten. Speziell auf die Reifendimension und die Platzverhältnisse im Radhaus abgestimmte Schneeketten. Für Bereifungen 18" und 19". Auch bei Fahrzeugen mit Allradantrieb gehören die Schneeketten ausschließlich auf die Vorderräder. Die zulässige Höchstgeschwindigkeit mit montierten Schneeketten beträgt 50 km/h.		31470480	307,00¹⁾
Gepäckraumgitter	Das stählerne Gepäckraumgitter bildet eine massive Barriere und schützt die Insassen vor ungesicherter Ladung. Bei Nichtgebrauch kann es einfach unter den Dachhimmel geschwenkt werden. Es kann auch mit einem Gepäckraumteiler in Längsrichtung sowie ein oder zwei Hundetüren ergänzt werden. Verfügbar ab Herbst 2016.		39841337	352,00¹⁾ inkl. Montage

¹⁾Alle Preise sind unverbindliche Preisempfehlungen der Volvo Car Austria GmbH. Zuzüglich der Kosten für Lackierung, Anbauabnahme und Eintragung in die Fahrzeugpapiere.



Fußmatten, Gummioptik



Ladekantenschutz, beleuchtet



Gepäckraum-Schalenmatte



Gepäckraum-Wendematte



Schmutzfänger vorn

PRODUKT	BESCHREIBUNG	HINWEIS	TEILE-NR.	EUR INKL. 20 % MWST.
Gepäckraumteiler	Teilt den Gepäckraum in Längsrichtung. Nur in Verbindung mit dem Gepäckraumgitter. Verfügbar ab Herbst 2016.		31439133	280,00¹⁾ inkl. Montage
Hundetür	Kann links und/oder rechts installiert werden und schafft ein geschlossenes Abteil für Ihren Vierbeiner. Nur in Verbindung mit Gepäckraumgitter und Gepäckraumteiler. Verfügbar ab Herbst 2016.		Diverse	299,00¹⁾ inkl. Montage
Gepäckraum-Schalenmatte Hundeaabteil	Praktische Kunststoff-Schutzmatte, deren Form optimal an das „Hundeabteil“ angepasst ist. Wasserdicht, mit erhöhtem Rand. Es können auch zwei Schalenmatten nebeneinander verwendet werden. Verfügbar ab Herbst 2016.		31428993	44,00¹⁾
Gepäckraum-Schalenmatte	Praktische Kunststoff-Schutzmatte, deren Form optimal an den Gepäckraumboden angepasst ist. Wasserdicht, mit erhöhtem Rand.		Diverse	148,00¹⁾
Gepäckraum-Wendematte extra lang	Beidseitig nutzbar und wasserdicht, mit Textilgewebe auf der einen Seite und Gummi auf der anderen. Schützt den Original-Teppich vor Nässe und Schmutz. Mit integrierter Stoßfänger-Schutzmatte, die einfach ausgeklappt werden kann. Die Matte liegt doppelt und wird bei umgeklappten Rücksitzlehnen zu ihrer vollen Länge entfaltet.		Diverse	181,00¹⁾
Gepäckraum-Schutzmatte	Robuste und flexible Schutzmatte aus Vinyl-Material, strapazier-fähig und pflegeleicht. Vollflächige Abdeckung des Gepäckraumes, seitlich bis zur Unterkante der Fenster, nach vorn hin in gleichem Verhältnis geteilt wie die Rücksitzlehne. Nach hinten hin verlängert und kann so als Stoßfänger-Schutzmatte verwendet werden. Mit integrierten Taschen.		31435696	213,00¹⁾
Ladegut-Sicherungsband	Stabiles Band zur Ladungssicherung. 190 cm lang, 600 kg Zugfestigkeit. Wird mit Karabinerhaken in die vorhandenen Ladegut-Sicherungsösen des Fahrzeugs eingehängt.		31414237	22,00¹⁾
Ladegut-Sicherungsnetz	Elastisches Netz zur Fixierung loser Gegenstände im Gepäckraum. Wird einfach in die vorhandenen Ladegut-Sicherungsösen des Fahrzeugs eingehängt.		31408760	107,00¹⁾

¹⁾Alle Preise sind unverbindliche Preisempfehlungen der Volvo Car Austria GmbH. Zuzüglich der Kosten für Lackierung, Anbauabnahme und Eintragung in die Fahrzeugpapiere.



Fahrradträger für Anhängerkupplung (3 bis 4 Räder)



Kühl-/Warmhaltebox, elektrisch



Komfortkissen



Fahrradträger Standard, Dachmontage

PRODUKT	BESCHREIBUNG	HINWEIS	TEILE-NR.	EUR INKL. 20 % MWST.
Stoßfänger-Schutzleiste Edelstahl	Elegantes Formstück aus Edelstahl zum Schutz des hinteren Stoßfängers beim Be- und Entladen.		31439240	123,00¹⁾ inkl. Montage
Fahrradträger für Anhängerkupplung (2 Räder)	Für den Transport von zwei Fahrrädern. 13-poliger Anschluss. Auch in beladenem Zustand bequem über ein Fußpedal abklippbar. Abschließbar, Schlösser inklusive. Nur in Verbindung mit einer Anhängerkupplung. Kann mit einer Laderampe ergänzt werden.		31454865	534,00¹⁾
Fahrradträger für Anhängerkupplung, E-Bike (2 Räder)	Für den Transport von bis zu zwei Elektro-Fahrrädern geeignet. Modernes Aluminiumdesign, 13-poliger Anschluss. Auch in beladenem Zustand abklippbar. Abschließbar, Schlösser inklusive. Nur in Verbindung mit einer Anhängerkupplung. Kann mit einer Laderampe ergänzt werden.		31428126	532,00¹⁾
Fahrradträger für Anhängerkupplung, faltbar (2 Räder)	Für den Transport von bis zu zwei Fahrrädern geeignet. Modernes Aluminiumdesign, 13-poliger Anschluss. Auch in beladenem Zustand abklippbar. Abschließbar, Schlösser inklusive. Niedriges Eigengewicht und hohe Tragfähigkeit von 2 x 30 kg. Dank ausgeklügeltem Faltmechanismus einfach und kompakt zusammenklappbar und dadurch gut zu verstauen. Nur in Verbindung mit einer Anhängerkupplung. Kann mit einer Laderampe ergänzt werden.		31428156	666,00¹⁾
Fahrradträger für Anhängerkupplung (3 bis 4 Räder)	Für den Transport von bis zu drei Fahrrädern geeignet. Modernes Aluminiumdesign, 13-poliger Anschluss, Beleuchtungseinrichtung in LED-Technik. Auch in beladenem Zustand abklippbar. Abschließbar, Schlösser inklusive. Nur in Verbindung mit einer Anhängerkupplung. Kann mit einem Adapter für ein viertes Fahrrad sowie einer Laderampe ergänzt werden.		31454867	644,00¹⁾
Adapter für 4. Rad	Zur Befestigung eines vierten Fahrrades. Passend zum Fahrradträger für Anhängerkupplung für 3 bis 4 Fahrräder.		31454869	147,00¹⁾
Laderampe	Laderampe zum einfacheren Be- und Entladen aller aktuellen Fahrradträger für Anhängerkupplung.		8641096	48,00¹⁾
Lastenträger Highline	Die elegante Basis für alle Dachlastzubehöre, wie Dachboxen und Träger für Fahrräder, Skier, Snowboards oder Kajaks. Aluminium mit T-Nut. Abschließbar, Schlösser inklusive. Paar.		31428833	222,00¹⁾ inkl. Montage

¹⁾Alle Preise sind unverbindliche Preisempfehlungen der Volvo Car Austria GmbH. Zuzüglich der Kosten für Lackierung, Anbauabnahme und Eintragung in die Fahrzeugpapiere.



Dachbox Dynamic



Dachbox Expandable, Volumen minimiert



Dachbox Expandable, Volumen maximiert

PRODUKT	BESCHREIBUNG	HINWEIS	TEILE-NR.	EUR INKL. 20 % MWST.
Dachbox Sport Time 2003	Geräumige, aerodynamisch optimierte Dachbox, wahlweise in den Farben Schwarz glänzend oder Titan Aeroskin erhältlich. 400 Liter Volumen, 50 kg Tragfähigkeit. Außenmaße 175 x 82 x 45 cm (L x B x H). Zentralverriegelung, beidseitig zu öffnen, Schnellbefestigungssystem mit integrierter Drehmoment-Arretierung. Abschließbar, Schlösser inklusive. Der Schlosssatz „One-Key-System“ kann verwendet werden. Nur in Verbindung mit einem Lastenträger.		31428759 (Schwarz) / 31428760 (Titan)	402,00¹⁾
Dachbox Dynamic 420	Elegante, aerodynamisch optimierte Dachbox mit 320 Litern Volumen, 75 kg Tragfähigkeit. Außenmaße 206 x 84 x 34 cm (L x B x H). Wahlweise Schwarz glänzend oder Titansilber glänzend erhältlich. Mit Schnellbefestigungssystem mit integrierter Drehmoment-Arretierung, Zentralverriegelung und Dual-Opening. Abschließbar, Schlösser inklusive. Der Schlosssatz „One-Key-System“ kann verwendet werden. Mit Skihaltereinsätzen ergänzbar. Nur in Verbindung mit einem Lastenträger.		31330891 (Schwarz) / 31330983 (Titansilber)	724,00¹⁾
Dachbox Dynamic 520	Elegante, aerodynamisch optimierte Dachbox mit 430 Litern Volumen, 75 kg Tragfähigkeit. Außenmaße 235 x 94 x 35 cm (L x B x H). Wahlweise Schwarz glänzend oder Titansilber glänzend erhältlich. Mit Schnellbefestigungssystem mit integrierter Drehmoment-Arretierung, Zentralverriegelung und Dual-Opening. Abschließbar, Schlösser inklusive. Der Schlosssatz „One-Key-System“ kann verwendet werden. Mit Skihaltereinsätzen ergänzbar. Nur in Verbindung mit einem Lastenträger.		31330892 (Schwarz) / 31330984 (Titansilber)	834,00¹⁾
Dachbox Expandable	Diese neuartige Dachbox passt sich Ihren Bedürfnissen an. Benötigen Sie keinen zusätzlichen Stauraum, ist sie flach und besonders aerodynamisch. Benötigen Sie mehr Stauraum, kann sie zu ihrer vollen Höhe und maximalem Volumen von 500 Litern entfaltet werden. Außenmaße 141 x 89 x 26/51,5 cm (L x B x H). Tragfähigkeit: 50 kg, Farbe: Schwarz glänzend. Material: ABS-Kunststoff und reißfestes, wasserabweisendes Synthetik-Material. Nicht abschließbar. Nur in Verbindung mit einem Lastenträger.		31399271	766,00¹⁾

¹⁾Alle Preise sind unverbindliche Preisempfehlungen der Volvo Car Austria GmbH. Zuzüglich der Kosten für Lackierung, Anbauabnahme und Eintragung in die Fahrzeugpapiere.



Volvo Lifestyle Collection, collection.volvocars.com

PRODUKT	BESCHREIBUNG	HINWEIS	TEILE-NR.	EUR INKL. 20 % MWST.
Fahrradträger Standard, Dachmontage	Praktischer Fahrradträger aus titangrau lackiertem Stahl. Er sichert das Fahrrad am Rahmen und an beiden Rädern. Für runde (22–70 mm) und ovale (65–80 mm) Rahmen geeignet. TÜV- und „City-Crash“-getestet. Abschließbar, Schloss inklusive. Nur in Verbindung mit einem Lastenträger.		31330896	67,00¹⁾
Fahrradträger Aluminium, Dachmontage	Praktischer Fahrradträger in elegantem Aluminiumdesign. Er sichert das Fahrrad am Rahmen und an beiden Rädern. Rahmenhalter im Ein-Arm-Design für Rahmen bis 100 mm. Abschließbar, Schloss inklusive. TÜV- und „City-Crash“-geprüft. Nur in Verbindung mit einem Lastenträger.		31269453	107,00¹⁾
Fahrradträger Profi, Dachmontage	Eleganter Fahrradträger im Aluminiumdesign mit Gabelbefestigung. Sichert das Fahrrad an Vorderradgabel und Hinterrad. Abschließbar, Schloss inklusive. Für Fahrräder mit und ohne Scheibenbremsen und Achsendurchmesser bis 20 mm geeignet. TÜV- und „City-Crash“-geprüft. Nur in Verbindung mit einem Lastenträger. Kann mit dem Einzelradhalter zur Sicherung des separaten Vorderrades ergänzt werden.		31428130	107,00¹⁾
Einzelradhalter	Zur sicheren Befestigung des separaten Vorderrades. Nicht abschließbar. Ideale Ergänzung des Fahrradträgers Profi.		9134945	37,00¹⁾

¹⁾Alle Preise sind unverbindliche Preisempfehlungen der Volvo Car Austria GmbH. Zuzüglich der Kosten für Lackierung, Anbauabnahme und Eintragung in die Fahrzeugpapiere.

VOLVO V90, TECHNISCHE DATEN

		Volvo V90 T5	Volvo V90 T6 AWD	Volvo V90 D3
Variante Schaltgetriebe	V90	-	-	235 7911 011
Variante Automatik adaptiv	V90	235 1012 0D1	235 A212 0C1	235 7911 001
MOTOR				
Anzahl der Zylinder/Ventile		4/16	4/16	4/16
Hubraum	cm ³	1969	1969	1969
max. Leistung bei Motordrehzahl	kW (PS) Umin ⁻¹	187 (254) 5500	235 (320) 5700	110 (150) 3750
max. Drehmoment bei Motordrehzahl	Nm Umin ⁻¹	350 1500-4800	400 2200-5400	320 1750-3000
Verdichtung		10,8:1	10,8:1	10,8:1
Einspritzung		Direkteinspritzung	Direkteinspritzung	Common-Rail-Direkteinspritzung mit i-ART Einspritzkontrollsystem inkl. Diesel-Rußpartikelfilter
Kraftstoff	ROZ/CaZ	95-98	95-98	Diesel
GETRIEBE				
Schaltgetriebe		-	-	6-Gang
Automatikgetriebe		8-Gang Geartronic	8-Gang Geartronic	6-Gang Geartronic
ANTRIEB				
		Frontantrieb	Allrad mit Instant Traction™	Frontantrieb
KRAFTSTOFFTANK				
	l	55	60	55
BEREIFUNG				
		245/45 R18	245/45 R18	225/55 R17
FAHRLEISTUNGEN¹⁾				
Beschleunigung 0-100 km/h	s	7,0	6,1	10,2
Höchstgeschwindigkeit	km/h	230	250	205
KRAFTSTOFFVERBRAUCH und CO₂-Emissionen²⁾				
innerorts	l/100 km	9,0	9,6	5,4/5,2
außerorts	l/100 km	5,6	6,1	4,0/4,1
kombiniert	l/100 km	6,8	7,4	4,5/4,5
CO ₂ -Massenemission	g/km	154	169	119/119
SchadstoffEinstufung		EURO 6	EURO 6	EURO 6
GEWICHTE				
Leergewicht ³⁾	kg	1833	1924	1833/1832
Zuladung	kg	467	476	427/438
zulässiges Gesamtgewicht	kg	2300	2400	2260/2270
Gepäckraumvolumen ⁴⁾		560 - 1526	560 - 1526	560 - 1526
max. Anhängelast gebremst	kg	1800	2200	1800
ungebremst	kg	750	750	750
Stützlast	kg	110	110	110
max. Dachlast	kg	100	100	100

1) Bei serienmäßiger Ausstattung.

2) Information über Kraftstoffverbrauch und CO₂-Emissionen gemäß RL 1999/94/EG.

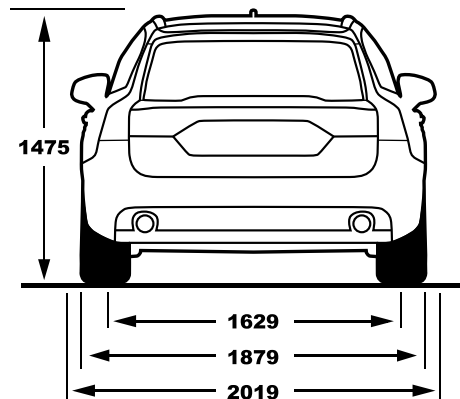
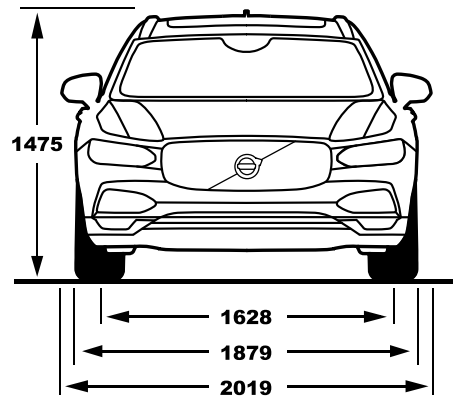
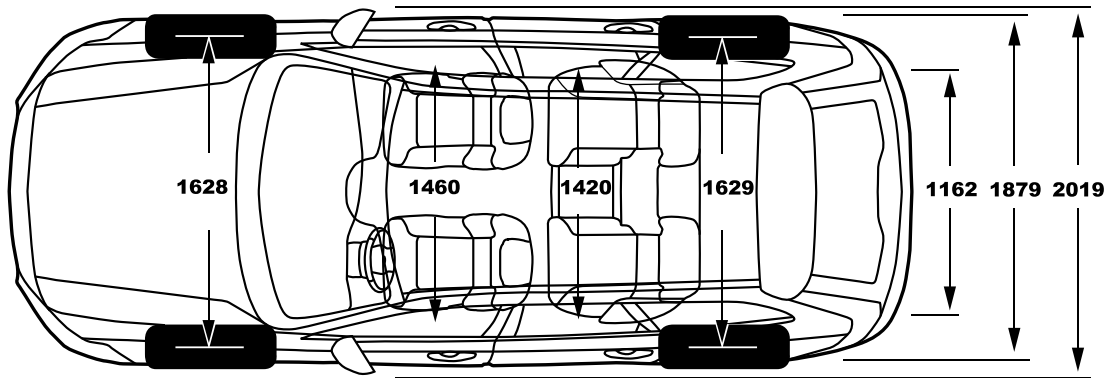
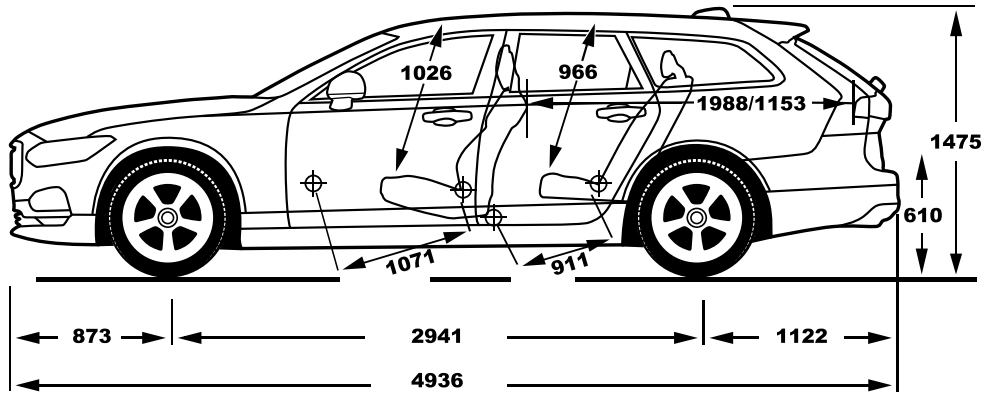
Die angegebenen Werte wurden nach den vorgeschriebenen Messverfahren (RL 80/1268/EWG und VO715/2007/EWG in der gegenwärtig geltenden Fassung) ermittelt.

CO₂-Emissionen im kombinierten Testzyklus. Die Werte beziehen sich auf die niedrigste Spezifikation, die nach gewählten Optionen und Ausstattungslinie variieren können.

3) Nach EG, inkl. Fahrer. Die Leergewichte berücksichtigen ein Fahrergewicht von 75 kg, eine 90%ige Füllung des Tanks und alle erforderlichen Flüssigkeiten. Die Werte beziehen sich auf die niedrigste Spezifikation, die nach gewählten Optionen und Ausstattungslinie variieren können.

4) VDA-Messmethode

Volvo V90 D3 AWD	Volvo V90 D4	Volvo V90 D4 AWD	Volvo V90 D5 AWD
-	235 A811 011	-	-
235 AR11 OC1	235 A811 0D1	235 A811 OC1	235 6812 0C1
4/16	4/16	4/16	4/16
1969	1969	1969	1969
110 (150) 4250	140 (190) 4250	140 (190) 4250	173 (235) 4000
350 1500-2500	400 1750-2500	400 1750-2500	480 1750-2250
10,8:1	10,8:1	10,8:1	10,8:1
Common-Rail-Direkteinspritzung mit i-ART Einspritzkontrollsystem inkl. Diesel-Rußpartikelfilter	Common-Rail-Direkteinspritzung mit i-ART Einspritzkontrollsystem inkl. Diesel-Rußpartikelfilter	Common-Rail-Direkteinspritzung mit i-ART Einspritzkontrollsystem inkl. Diesel-Rußpartikelfilter	Common-Rail-Direkteinspritzung mit i-ART Einspritzkontrollsystem inkl. Diesel-Rußpartikelfilter
Diesel	Diesel	Diesel	Diesel
-	6-Gang	-	-
8-Gang Geartronic	8-Gang Geartronic	8-Gang Geartronic	8-Gang Geartronic
Allrad mit Instant Traction™	Frontantrieb	Allrad mit Instant Traction™	Allrad mit Instant Traction™
60	55	60	60
225/55 R17	225/55 R17	225/55 R17	245/45 R18
10,5	8,5	8,7	7,2
205	225	225	240
5,7	5,4/5,2	5,7	5,7
4,4	4,0/4,1	4,4	4,5
4,9	4,5/4,5	4,9	4,9
128	119/119	128	129
EURO 6	EURO 6	EURO 6	EURO 6
1915	1861/1868	1913	1933
465	419/442	467	467
2380	2280/2310	2380	2380
560 - 1526	560 - 1526	560 - 1526	560 - 1526
2200	1800	2200	2200
750	750	750	750
110	110	110	110
100	100	100	100



EIN VERGNÜGEN, IHN ZU BESITZEN.

VOLVO FAHRZEUGE SIND SO GEBAUT, DASS SIE SICH UM SICHERHEIT UND KOMFORT KEINE GEDANKEN MACHEN MÜSSEN. DOCH ZUM KAUF GEHÖRT NOCH ETWAS MEHR ALS DAS AUTO SELBST. WIR BIETEN IHNEN EIN SERVICEPAKET, DAS IHNEN EIN HÖCHST-MASS AN PLANUNGSSICHERHEIT UND FINANZIELLER FLEXIBILITÄT GARANTIERT.

VOLVO MIETWAGEN

Ab und zu und entsprechend unserer Richtlinien muss auch ein Volvo zur Wartung. Um die Mobilität unserer Volvo Kunden aufrecht zu erhalten, kann jeder Werkstattkunde für die Dauer der Reparatur seines Volvo einen Ersatzwagen zu einem besonders günstigen Kundendienst-Tarif mieten.

VOLVO HOTLINE

Statistiken beweisen: Volvo Fahrzeuge haben die längste Lebensdauer. Ein Qualitätszeugnis, das wir uns täglich neu erarbeiten. Mit höchster Präzision in der Fertigung, mit einem perfekten Service und einem weltweiten Kundendienst. Sollten Sie trotzdem einmal ein unlösbar scheinendes Problem haben, hilft der direkte Draht zu Volvo. Rufen Sie 0800/20 60 33.

VOLVO EXTENDED PROTECTION

Garantiert sorgenfrei fahren: Wenn Sie einen Volvo kaufen, entscheiden Sie sich für ein Höchstmaß an Qualität, Sicherheit und Schutz! Denn Sie haben damit nicht nur ein Qualitätsfahrzeug erworben, sondern auch die Gewissheit, dass Ihr Volvo-Partner die bestmöglichen Service-Produkte anbietet. Der neue erweiterte Fahrzeugschutz „Extended Protection“ von Volvo sichert Sie zum Beispiel gegen unvorhergesehene Reparaturkosten auch dann noch ab, wenn die zweijährige Herstellergarantie von Volvo bereits abgelaufen ist.

Während der zweijährigen Herstellergarantie können Sie die mit dem erweiterten Fahrzeugschutz von Volvo verbundene Garantie über Ihren Volvo-Partner für einen Zeitraum von 12, 24 bzw. 36 Monaten und bis zu 150.000 km Gesamtlauflistung abschließen.

VOLVO FUHRPARKMANAGEMENT

Lassen Sie Profis Ihren Fuhrpark managen, damit Sie sich auf Ihr Kerngeschäft konzentrieren können. Schon ab einem Firmenauto bieten wir Ihnen mit unserem Fuhrparkmanagement eine maßgeschneiderte Komplettlösung für Ihren Fuhrpark. Von Finanzierung über Versicherung bis hin zu Bewirtschaftung und Verwertung bekommen Sie alles aus einer Hand. Das spart Zeit und vor allem auch Kosten.

VOLVO ASSISTANCE

Kleine Missgeschicke – wie den Schlüssel verlieren, eine Reifenpanne oder der falsche Treibstoff im Tank – können jeden ereilen. Ihr Volvo hat deshalb ein 3-Jahres-Rundum-Service. Das Service ist überall in Europa und rund um die Uhr zur Stelle, wenn Ihr Fahrzeug einmal nicht mehr weiter will. Rufen Sie das 24 Stunden-Servicecenter unter der Telefon-Nummer 0800/22 04 77, aus dem Inland gebührenfrei, an und schon ist Hilfe unterwegs.

Kann das Problem einmal nicht vor Ort behoben werden, bringen wir Ihr Fahrzeug zur nächsten Volvo Werkstatt. Das sind nur einige Vorteile, die Sie als Volvo Fahrer genießen. Fragen Sie Ihren Volvo Partner nach weiteren Volvo Leistungen.

VOLVO CAR FINANCIAL SERVICES

Auch die richtige Finanzierung bringt Sicherheit von Anfang an. Ein individueller Finanzierungsplan mit attraktiven Monatsraten und einer Anzahlung nach Ihren Bedürfnissen. Klare Bedingungen und professionelle Beratung sind für uns dabei selbstverständlich. Mit Volvo Car Financial Services sind Sie auch finanziell auf der sicheren Seite.

LEASING

Mit uns können Sie rechnen. Die Qualität und Langlebigkeit eines Volvo bringen eine hohe Werthaltigkeit mit sich. Unsere Leasingkonditionen sind daher besonders attraktiv. Überzeugen Sie sich selbst! Mit einem Angebot selbstverständlich ganz auf Ihre persönliche Situation und Ihre Anforderungen abgestimmt.

VERSICHERUNG

Die hohen Volvo Sicherheitsstandards sind immer auf Ihren optimalen Schutz ausgerichtet. Auch unsere Versicherungsleistungen entsprechen diesen Volvo Standards. Die Volvo Auto Versicherung bietet Ihnen eine Vielzahl überzeugender Leistungen und einen umfassenden Versicherungsschutz.

Gerne unterbreiten wir Ihnen ein attraktives, speziell auf Ihren Volvo abgestimmtes Versicherungsangebot.

Ihr Volvo Vertragspartner



V O L V O

Volvo Car Austria GmbH

Concorde Business Park 1/A/1, 2320 Schwechat

Alle in dieser Preisliste enthaltenen Preise sind unverbindliche Preisempfehlungen der Volvo Car Austria GmbH.

Stand: 01. Jänner 2017/MY17

VOLVOCARS.AT